

Constructeur :



C.E.A.P.R.
1, route de Troyes
21121 DAROIS
FRANCE

DR400/120

Certificat de type n° 45 du 11.02.1975

Numéro de série :

Immatriculation :

Ce manuel inclut les informations que les conditions de certification exigent de fournir au pilote.

Cet avion doit être utilisé en respectant les limites d'emploi spécifiées dans le présent manuel de vol.

Approbation des sections 2, 3, 4 et 5 (page 5.02 Limitation acoustique).

D.G.A.C.
I.E.E.A.C. Hubert LE BRETON
19/05/99

**CE DOCUMENT DOIT SE TROUVER EN PERMANENCE
A BORD DE L'AVION.**

Cette édition est applicable à partir du n/s 2210 inclus.

Document n° 1002237

TABLE DES MATIERES

Généralités.....	Section 0
Description.....	Section 1
Limitations.....	Section 2
Procédures d'urgence.....	Section 3
Procédures normales.....	Section 4
Performances.....	Section 5
Masse et centrage.....	Section 6
Additifs.....	Section 7
Suppléments	

LISTE DES PAGES EFFECTIVES

Page de garde.....	Edition 10 Révision 7 -.....	21 décembre 2011
i	Edition 10 Révision 7 -.....	21 décembre 2011
ii	Edition 10 Révision 7 -.....	21 décembre 2011
iii	Edition 10 Révision 7 -.....	21 décembre 2011
0.01	Edition 10 Révision 0 -.....	Septembre 1992
0.02	Edition 10 Révision 1 -.....	Janvier 1994
0.03	Edition 10 Révision 3 -.....	Juillet 1998
0.04	Edition 10 Révision 1 -.....	Janvier 1994
0.05	Edition 10 Révision 1 -.....	Janvier 1994
0.06	Edition 10 Révision 0 -.....	Septembre 1992
1.01	Edition 10 Révision 2 -.....	Avril 1998
1.02	Edition 10 Révision 6 -.....	Décembre 2007
1.03 à 1.04	Edition 10 Révision 0 -.....	Septembre 1992
1.05	Edition 10 Révision 1 -.....	Janvier 1994
1.06 à 1.09	Edition 10 Révision 0 -.....	Septembre 1992
1.10 à 1.11	Edition 10 Révision 6 -.....	Décembre 2007
1.12	Edition 10 Révision 0 -.....	Septembre 1992
2.01 à 2.02	Edition 10 Révision 0 -.....	Septembre 1992
2.03	Edition 10 Révision 2 -.....	Avril 1998
2.04 à 2.05	Edition 10 Révision 0 -.....	Septembre 1992
2.06	Edition 10 Révision 4 -.....	Avril 1999
2.07	Edition 10 Révision 2 -.....	Avril 1998
2.08	Edition 10 Révision 0 -.....	Septembre 1992
3.01 à 3.05	Edition 10 Révision 0 -.....	Septembre 1992
3.06	Edition 10 Révision 2 -.....	Avril 1998
3.07 à 3.10	Edition 10 Révision 0 -.....	Septembre 1992
4.01 à 4.02	Edition 10 Révision 0 -.....	Septembre 1992
4.03	Edition 10 Révision 2 -.....	Avril 1998
4.04 à 4.05	Edition 10 Révision 0 -.....	Septembre 1992
4.06 à 4.07	Edition 10 Révision 2 -.....	Avril 1998
4.08	Edition 10 Révision 0 -.....	Septembre 1992
4.09	Edition 10 Révision 2 -.....	Avril 1998
4.10	Edition 10 Révision 0 -.....	Septembre 1992
4.11	Edition 10 Révision 2 -.....	Avril 1998
5.01	Edition 10 Révision 0 -.....	Septembre 1992
5.02	Edition 10 Révision 3 -.....	Juillet 1998
5.03 à 5.08	Edition 10 Révision 0 -.....	Septembre 1992
6.01 à 6.04	Edition 10 Révision 0 -.....	Septembre 1992
7.01	Edition 10 Révision 3 -.....	Juillet 1998
7.02 à 7.06	Edition 10 Révision 0 -.....	Septembre 1992
7.07 à 7.12	Edition 10 Révision 2 -.....	Avril 1998
7.13 à 7.20	Edition 10 Révision 0 -.....	Septembre 1992
7.21	Edition 10 Révision 1 -.....	Janvier 1994
7.22	Edition 10 Révision 4 -.....	Avril 1999
7.23	Edition 10 Révision 3 -.....	Juillet 1998
7.24 à 7.25	Edition 10 Révision 4 -.....	Avril 1999
7.26	Edition 10 Révision 5 -.....	Juin 1999
7.27 à 7.28	Edition 10 Révision 3 -.....	Juillet 1998

LISTE DES REVISIONS

Rév. n°	Description	Pages révisées	Date d'approbation
1	Mesure de bruit Corrections Additif GPS	Page de garde, i, iii, 0.02, 0.04, 0.05, 1.05, 2.06, 5.02, 7.01, 7.21, 7.22	13.01.94
2	Utilisation du démarreur Limites d'emploi dans la catégorie U Additif VFR de nuit Additif GPS Corrections	Page de garde, i, ii, iii, 1.01, 2.03, 2.06, 2.07, 3.06, 4.03, 4.06, 4.07, 4.09, 4.11, 7.07, 7.08, 7.09, 7.10, 7.11, 7.12, 7.22	06.05.98
3	Corrections Additif Hélice Sensenich 72CKS6-0-54	ii, iii, 0.03, 5.02, 7.01, 7.23 à 7.28	10.07.98
4	Additif GPS, corrections	ii, iii, 2.06, 7.22, 7.24, 7.25	19.05.99
5	Mesure de bruit avec hélice Sensenich 72CKS6-0-54	ii, iii, 7.26	12.08.99
6	Adresse constructeur N° de document 3 vues, tableau de bord	Page de garde, ii, iii, 1.02, 1.10, 1.11	Décembre 2007 La révision 6 du manuel de vol DR400/120 réf. 1002237 est approuvée sous l'autorité du DOA n° EASA.21J.213 du 27 septembre 2005
7	Constructeur	Page de garde, i, ii, iii	EASA AFM Approval 10037955 du 09.01.2012

Page intentionnellement blanche

TABLE DES MATIERES

Liste des abréviations utilisées	0.02
Liste des abréviations radio	0.03
Facteurs de conversion	0.04
Tableau de Conversion Pression Barométrique	0.05

LISTE DES ABREVIATIONS UTILISEES

sq ft.....	Square foot
ft.....	Pied
in.....	Pouce
Nm.....	Mille nautique
km.....	Kilomètre
m.....	Mètre
cm.....	Centimètre
kt.....	Noeud
m/s.....	Mètre par seconde
tr/min ou rpm...	Tour par minute
Va.....	Vitesse de manoeuvre
VC.....	Vitesse conventionnelle
Vfe.....	Vitesse limite volets sortis
Vne.....	Vitesse à ne jamais dépasser
Vno.....	Vitesse maximale de croisière
Vso.....	Vitesse de décrochage configuration atterrissage
Vs1.....	Vitesse de décrochage en lisse
VI.....	Vitesse indiquée
km/h.....	Kilomètre par heure
HP.....	Horse Power
hPa.....	Hectopascal
in.Hg.....	Pouce de mercure
Zp.....	Altitude pression
l.....	Litre
imp gal.....	Imperial gallon
us gal.....	US gallon
psi.....	Pound per square inch
lb.....	Pound
kg.....	Kilogramme
°C.....	Degré Celcius
°F.....	Degré Farenheit
V.....	Volt
A.....	Ampère

LISTE DES ABREVIATIONS RADIO

ADF	Automatic Direction Finder (Radio compas)
ATC	Air Traffic Control (Transpondeur)
COM	Communication Transceiver (Emetteur-récepteur de communications)
DME	Distance Measuring Equipment (Equipement de mesure de distance)
ELT	Emergency Locator Transmitter (Balise de détresse)
IFR.....	Instrument Flight Rules (Vol aux instruments)
ILS	Instrument Landing System (Système d'atterrissage radiogoniométrique)
MKR	Marker Beacon Receiver (Récepteur de balise)
NAV	Navigation Indicator and Receiver (Indicateurs-récepteurs de navigation)
AUDIO.....	Audio Control Panel (Sélecteur d'écoute)
VFR	Visual Flight Rules (Règles de vol à vue)
VHF	Very High Frequency
VOR	VHF Omni-Range (beacon) (Radio-phare omni-directionnel)

FACTEURS DE CONVERSION

mille nautique	X.....	1.852.....	= kilomètres
pieds.....	X.....	0.305.....	= mètres
inches.....	X.....	0.0254.....	= mètres
inches.....	X.....	25.4.....	= millimètres
pieds/minute.....	X.....	0.00508 ..	= mètre/seconde
gallons (US).....	X.....	3.785.....	= litres
gallons (Imp)	X.....	4.546.....	= litres
quarts (US)	X.....	0.946.....	= litres
noeuds	X.....	1.852.....	= km/h
psi.....	X.....	0.0689.....	= bar
lb.....	X.....	0.453.....	= kg
(°F - 32)	X.....	5/9.....	= °C

kilomètres	X.....	0.539.....	= Mille nautique
mètres	X.....	3.281.....	= Pied
mètres	X.....	39.37.....	= inches
millimètres.....	X.....	0.03937 ..	= inches
mètre/seconde	X.....	197.....	= Pied/minute
litres.....	X.....	0.264.....	= gallons (US)
litres.....	X.....	0.220.....	= gallons (Imp)
litres.....	X.....	1.057.....	= quarts (US)
km/h	X.....	0.539.....	= Noeuds
bar	X.....	14.51.....	= psi
kg.....	X.....	2.205.....	= lb
°C	X.....	9/5 + 32 .	= °F

MANUEL DE VOL DR 400/120

TABLEAU DE CONVERSION PRESSION BAROMETRIQUE

Sous la pression en HECTOPASCAL est indiquée la pression en POUCES de MERCURE.

	→hPa
	→in. Hg

950	960	970	980	990	1000	1010	1020	1030	1040
28,05	28,35	28,64	28,94	29,23	29,53	29,63	30,12	30,42	30,71
951	961	971	981	991	1001	1011	1021	1031	1041
28,08	28,38	28,67	28,97	29,26	29,56	29,85	30,15	30,45	30,74
952	962	972	982	992	1002	1012	1022	1032	1042
28,11	28,41	28,70	29,00	29,29	29,59	29,88	30,18	30,47	30,77
953	963	973	983	993	1003	1013	1023	1033	1043
28,14	28,44	28,73	29,03	29,32	29,62	29,91	30,21	30,50	30,80
954	964	974	984	994	1004	1014	1024	1034	1044
28,17	28,47	28,76	29,06	29,35	29,65	29,94	30,24	30,53	30,83
955	965	975	985	995	1005	1015	1025	1035	1045
28,20	28,50	28,79	29,09	29,38	29,68	29,97	30,27	30,56	30,86
956	966	976	986	996	1006	1016	1026	1036	1046
28,23	28,53	28,82	29,12	29,41	29,71	30,00	30,30	30,59	30,89
957	967	977	987	997	1007	1017	1027	1037	1047
28,26	28,56	28,85	29,15	29,44	29,74	30,03	30,33	30,62	30,92
958	968	978	988	998	1008	1018	1028	1038	1048
28,29	28,58	28,88	29,18	29,47	29,77	30,06	30,36	30,65	30,95
959	969	979	989	999	1009	1019	1029	1039	1049
28,32	28,61	28,91	29,20	29,50	29,80	30,09	30,39	30,68	30,98

RAPPEL:

La pression standard 1013,2 hPa est égale à 29,92 in.Hg

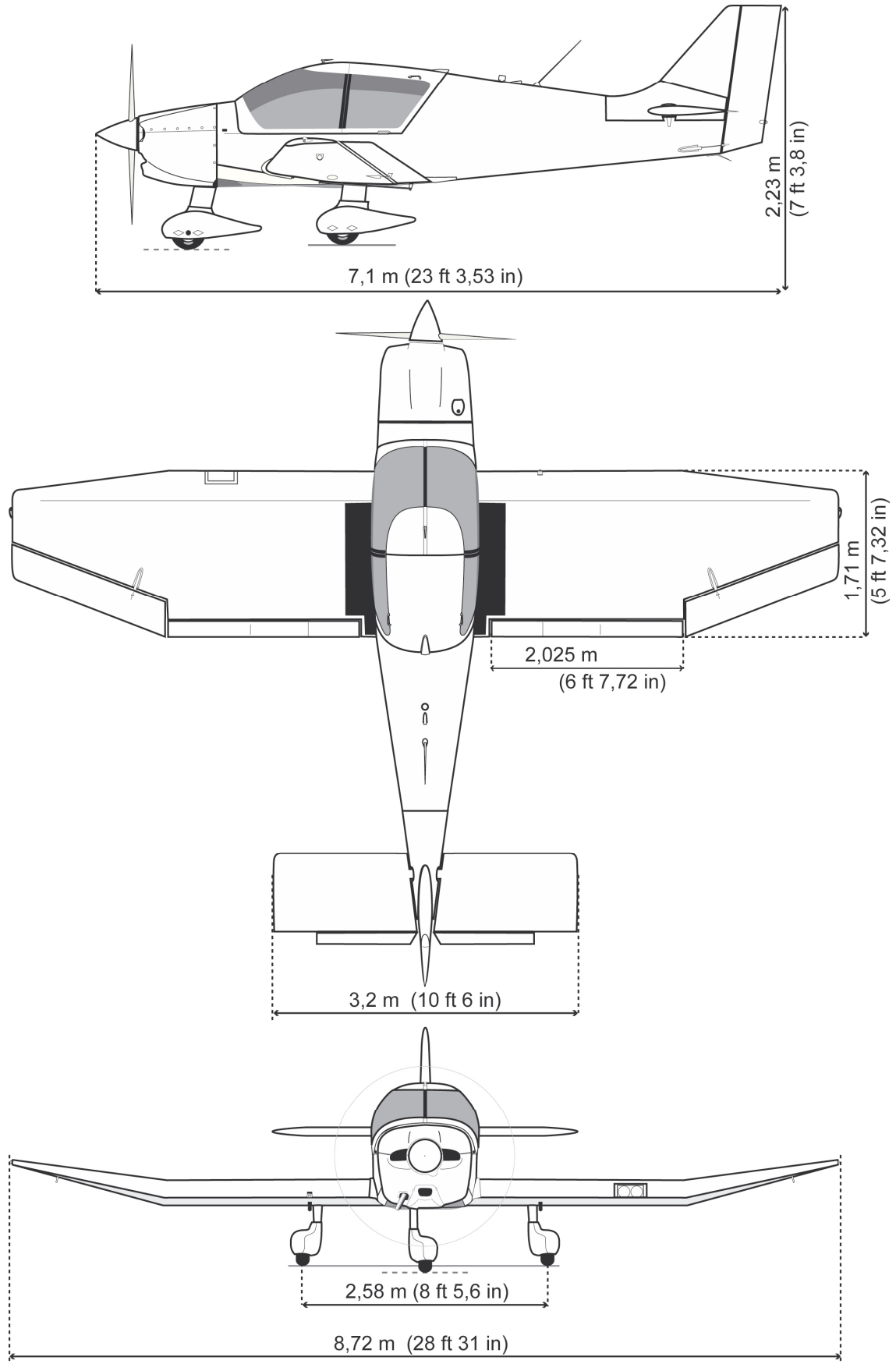
PAGE LAISSEE BLANCHE INTENTIONNELLEMENT

SECTION 1

DESCRIPTION

TABLE DES MATIERES

Encombrement général	1.03
Voilure	1.03
Ailerons	1.03
Volets de courbure	1.04
Empennage horizontal	1.04
Empennage vertical	1.04
Atterrisseurs	1.04
Groupe motopropulseur	1.05
Hélice	1.06
Circuit électrique	1.07
Carburant	1.08
Huile	1.08
Circuit de carburant	1.09
Equipement cabine	1.10
Climatisation et ventilation	1.12



ENCOMBREMENT GENERAL

Envergure maximum	(28 ft 7.3 in)	8,72 m
Longueur totale	(23 ft 3.5 in)	7,1 m
Hauteur totale	(7 ft 3.8 in)	2,23 m
Garde d'hélice au sol	(11 in)	0,28 m

DIMENSIONS INTERIEURES DE LA CABINE

Longueur	(5 ft 3.8 in)	1,62 m
Largeur	(3 ft 7.3 in)	1,10 m
Hauteur	(4 ft 0.4 in)	1,23 m

4 places, accessibles des 2 côtés par verrière coulissante.

VOILURE

Surface portante	(146.40 sq ft)	13,6 m ²
Profil	NACA 43013.5 modifié	
Allongement	5.35	
Dièdre en bout d'alle	14°	

AILERONS

Surface unitaire	(6.13 sq ft)	0,57 m ²
Envergure unitaire	(5 ft 3.8 in)	1,62 m

Les ailerons sont équilibrés statiquement.

VOLETS DE COURBURE

Surface (par volet) (3,55 sq ft) 0,33 m²
Envergure (par volet) (6 ft 7,72 in) 2,025 m

EMPENNAGE HORIZONTAL

Surface totale (gouverne) (31 sq ft) 2,88 m²
dont surface anti-tab (2,8 sq ft) 0,26 m²
Envergure (10 ft 6 in) 3,20 m

EMPENNAGE VERTICAL

Surface totale (17,55 sq ft) 1,63 m²
Surface de la dérive (10,76 sq ft) 1 m²
Surface de la gouverne (6,78 sq ft) 0,63 m²

TRAIN D'ATTERRISSAGE

Type tricycle fixe

Voie (8 ft 5,6 in) 2,58 m
Empattement (5 ft 5 in) 1,65 m
Dimension des pneus 380 x 150

Huile amortisseurs : MIL. H. 5606 - A
NORME AIR 3520

Train d'atterrissage avant

Pression pneu (23 psi) 1,6 bar
Pression amortisseur (58 psi) 4 bar

Atterrisseurs principaux

Pression pneus (26 psi) 1,8 bar
Pression amortisseurs (87 psi) 6 bar

FREINS

Les freins, hydrauliques à disques, comportent un circuit indépendant sur chaque roue principale.

Huile de circuit hydraulique MIL. H. 5606 – A
Norme AIR 3520

GROUPE MOTOPROPULSEUR

Moteur

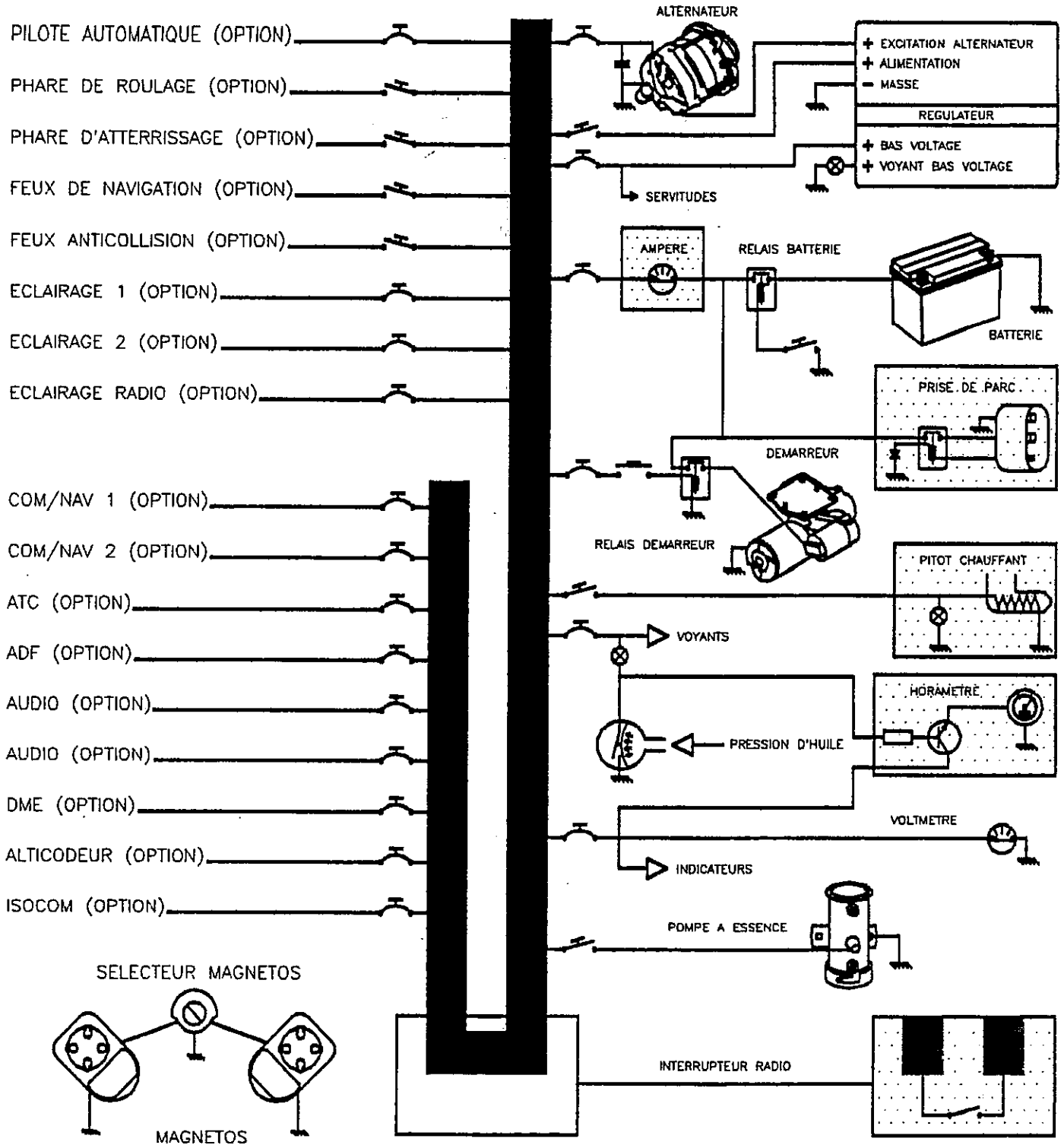
Marque LYCOMING
Type O-235-L2A
Nombre de cylindres 4
Puissance maximale (118 HP) à 2800 tr/min

HELICE

MARQUE	SENENICH
TYPE	72 CK S6-0-56
DIAMETRE	1,83 m (72 in)*
PAS	56 in
REGIME MINI PLEIN GAZ NIVEAU MER	2220 tr/min

*** Toute réduction de diamètre pour réparation est interdite**

SCHEMA DU CIRCUIT ELECTRIQUE



LEGENDE	
	DISJONCTEUR
	INTERRUPTEUR DISJONCTEUR
	BOUTON POUSSOIR
	INTERRUPTEUR
	EQUIPEMENT OPTIONNEL
	CAPACITE
	DIODE
	TRANSISTOR
	RESISTANCE

Carburant

Essence aviation * AVGAS 100 LL
 Indice d'octane * (octane) 100 minimum
 Capacité totale maximum (24.2 imp/29 us gal) 110 l
 Capacité totale consommable (24 imp/28.7 us gal) 109 l
 Capacité inutilisable (0.22 imp/0.26 us gal) 1 l

La capacité totale des réservoirs peut être portée à 160 l (35.2 imp/42.24 us gal) (159 l consommables (35 imp/42 us gal)) avec l'installation d'un réservoir supplémentaire de 50 l (11 imp/13.2 us gal) (option).

HUILE **

Capacité totale du moteur (6 us quarts) 5,7 l
 Capacité consommable (4 us quarts) 3,8 l

**Pendant les 50 premières heures de fonctionnement:
 Huile minérale pure**

**Après les 50 premières heures de fonctionnement:
 Huile dispersante**

Qualités

Huile	dispersante	minérale pure
toutes températures	SAE 15W50 ou 20W50	-----
au dessus de +25°C	SAE 60	SAE 60
au dessus de +15°C (60°F)	SAE 40 ou SAE 50	SAE 50
de 0°C à +30°C (30°F à 90°F)	SAE 40	SAE 40
de -15°C à +20°C (0°F à 70°F)	SAE 40, 30 ou 20W40	SAE 30
au dessous de -10°C (10°F)	SAE 30 ou 20W30	SAE 20

* Se référer à la Service Instruction Lycoming n°1070 à sa dernière édition

** Se référer à la Service Instruction Lycoming n°1014 à sa dernière édition

SCHEMA DU CIRCUIT DE CARBURANT

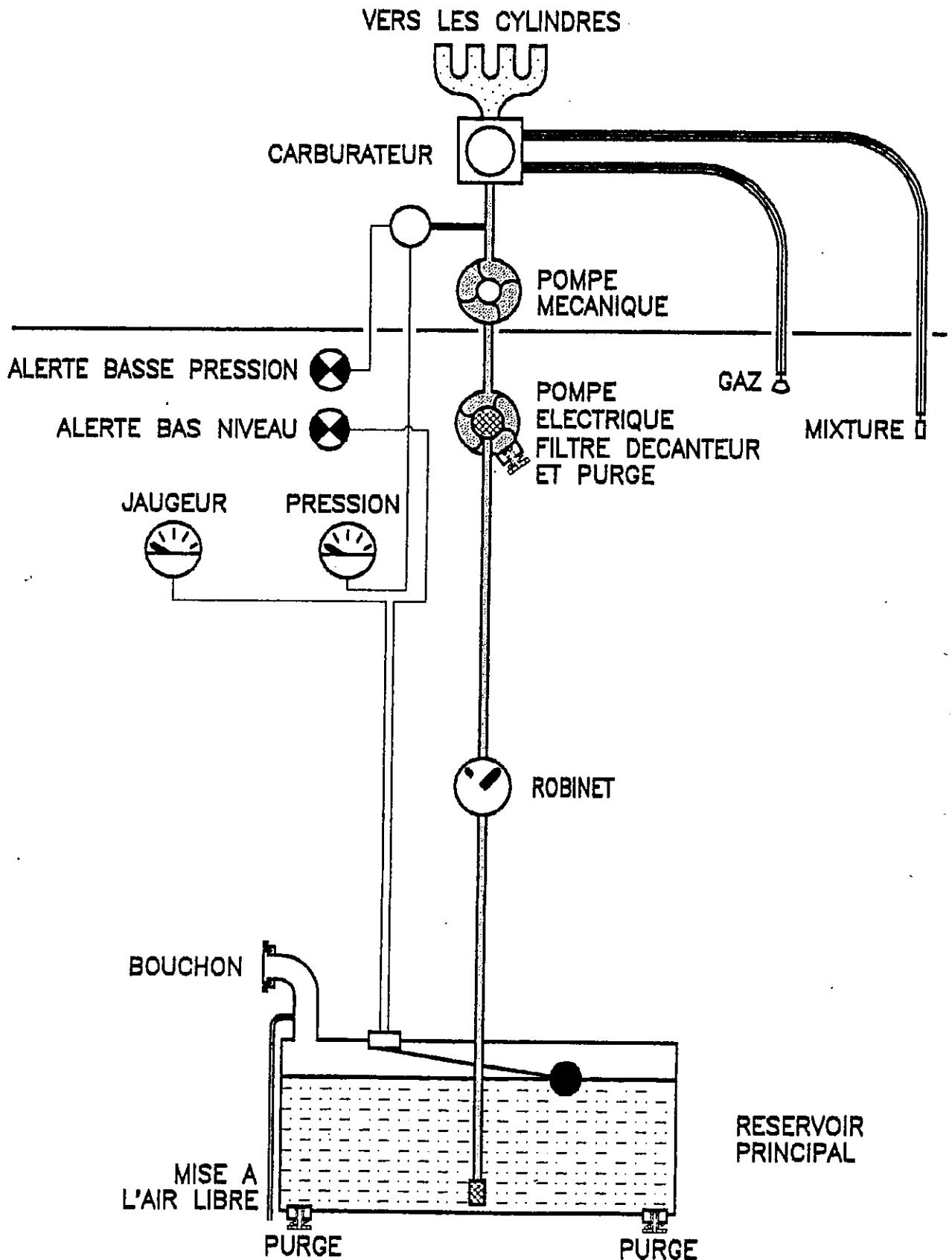
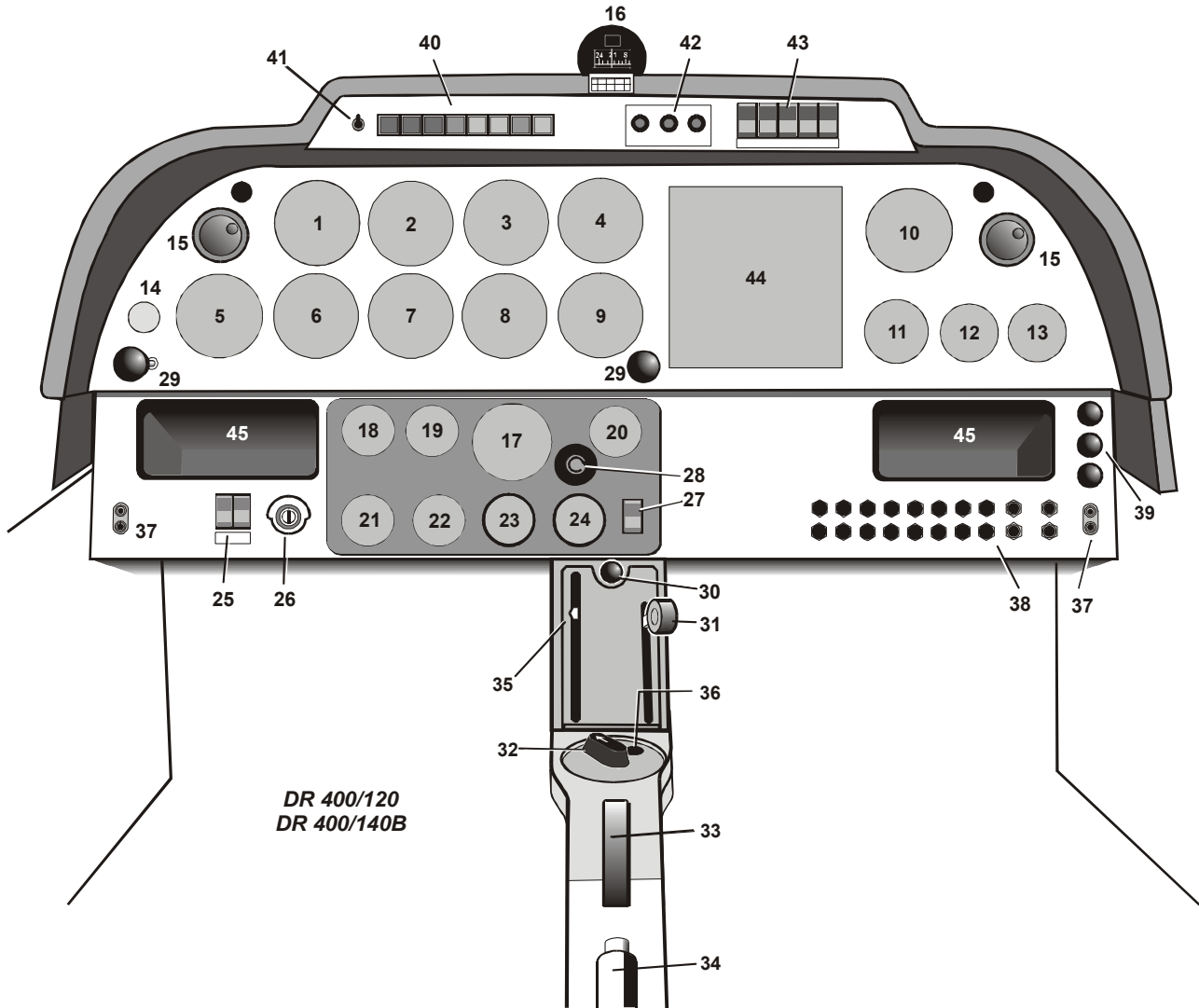
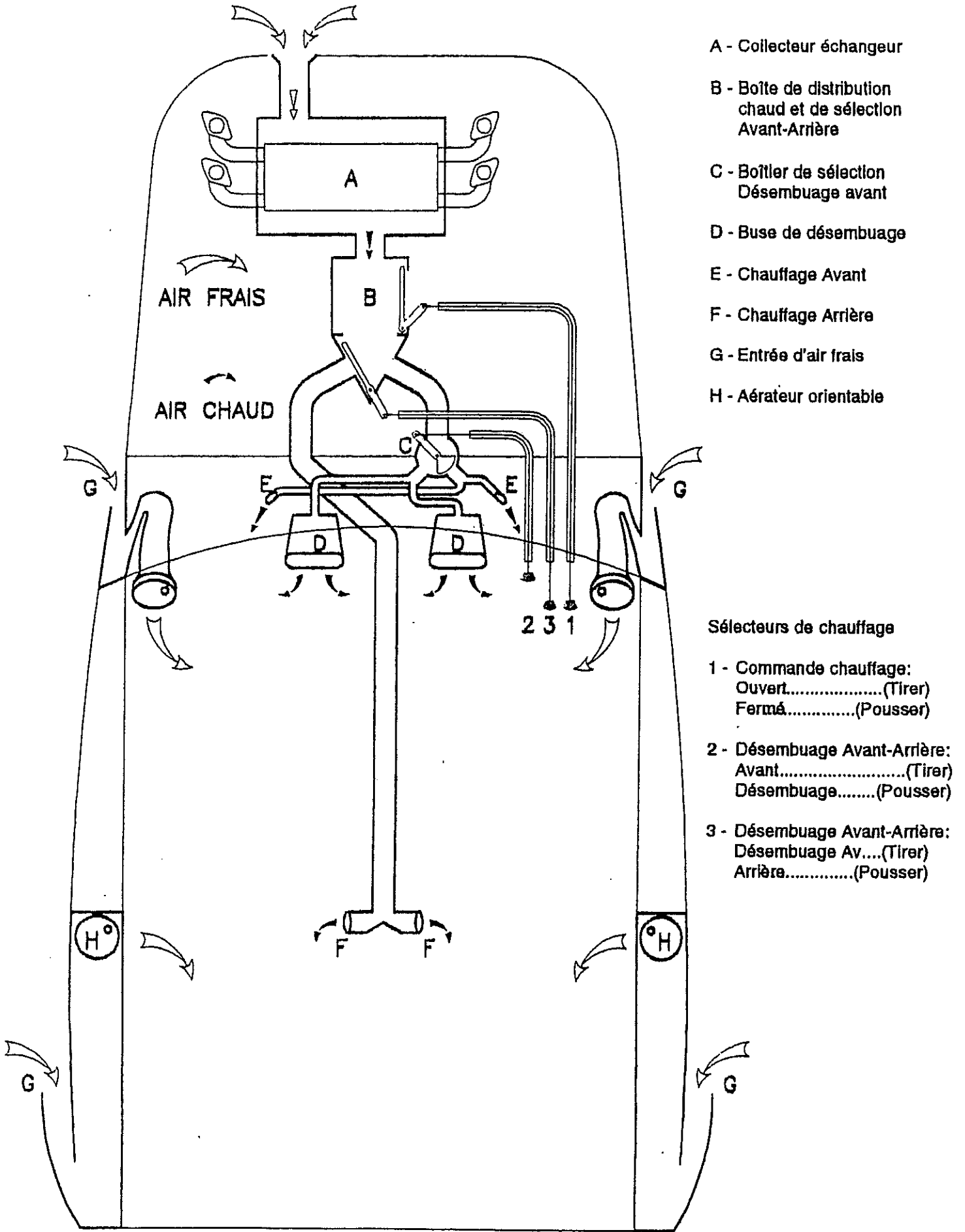


PLANCHE DE BORD



- | | |
|--|--|
| 1.... Anémomètre | 29 .. Commande de gaz |
| 2.... Horizon (opt.) | 30 .. Tirette de frein de parc |
| 3.... altimètre | 31 .. Commande de richesse |
| 4.... Equipement optionnel | 32 .. Robinet essence |
| 5.... Equipement optionnel | 33 .. Volant de commande de tab
de profondeur |
| 6.... Indicateur de virage (option) | 34 .. Levier de commande de volets |
| 7.... Conservateur de cap (option) | 35 .. Répétiteur de position de tab |
| 8.... Variomètre (opt) | 36 .. Bouton poussoir de démarreur |
| 9.... Equipement optionnel | 37 .. Prises micro - casque (option) |
| 10.. Equipement optionnel | 38 .. Disjoncteurs et fusibles |
| 11.. Equipement optionnel | 39 .. Tirettes de chauffage |
| 12.. Equipement optionnel | 40 .. Voyants (de G à D) : |
| 13.. Equipement optionnel | - pression huile |
| 14.. Indicateur de dépression (option) | - pression essence |
| 15.. Aérateurs | - bas niveau essence |
| 16.. Compas | - charge alternateur |
| 17.. Tachymètre | - volets sortis |
| 18.. Indicateur pression huile | - chauffage pitot (option) |
| 19.. Indicateur température d'huile | 41 .. Test voyants et inverseur jour/nuit |
| 20.. Indicateur pression essence | 42 .. Rhéostats d'éclairage |
| 21.. Voltmètre | 43 .. Interrupteurs disjoncteurs
(de G à D) : |
| 22.. Jaugeur essence | - phare de roulage (option) |
| 23.. Equipement optionnel | - phare d'atterrissage (option) |
| 24.. Température culasse (CHT) | - feux anticollision (option) |
| 25.. Interrupteurs disjoncteurs
(batterie, alternateur) | - feux de navigation (option) |
| 26.. Sélecteur magnéto | - chauffage pitot (option) |
| 27.. Interrupteur disjoncteur
(pompe électrique) | 44 .. Equipement radio (option) |
| 28.. Commande de réchauffage
carburateur | 45 .. Boîte à gants (ou équipement
optionnel) |

CLIMATISATION ET VENTILATION



- A - Collecteur échangeur
- B - Boîte de distribution chaud et de sélection Avant-Arrière
- C - Boîtier de sélection Désembuage avant
- D - Buse de désembuage
- E - Chauffage Avant
- F - Chauffage Arrière
- G - Entrée d'air frais
- H - Aérateur orientable

Sélecteurs de chauffage

- 1 - Commande chauffage:
Ouvert.....(Tirer)
Fermé.....(Pousser)
- 2 - Désembuage Avant-Arrière:
Avant.....(Tirer)
Désembuage.....(Pousser)
- 3 - Désembuage Avant-Arrière:
Désembuage Av....(Tirer)
Arrière.....(Pousser)

TABLE DES MATIERES

Bases de Certification	2.03
Type d'utilisation	2.03
Vitesses limites	2.03
Repères sur l'anémomètre	2.03
Facteur de charge limite à la masse maximale autorisée	2.04
Masse et centrage	2.04
Limites de chargement	2.04
Plan de chargement	2.05
Limitations moteur	2.06
Limites d'emploi	2.07
Plaquettes d'utilisation	2.08

NOTE

Toutes les vitesses dans ce manuel sont des vitesses indiquées sauf spécification contraire.

BASES DE CERTIFICATION

L'avion DR 400/120 a été certifié le 11.02.75 en catégorie "NORMALE" et "UTILITAIRE" conformément aux conditions techniques suivantes:

- Conditions générales du règlement AIR 2052 suivant mise à jour du 6 juin 1966.
- Conditions complémentaires pour conformité à FAR Part 23 Amendement 7.
- Conditions particulières relatives au largage verrière.

TYPE D'UTILISATION

VFR de jour en zone non givrante

VITESSES LIMITES	km/h	(kt)
Vne à ne jamais dépasser	308	(166)
Vno maxi d'utilisation normale	260	(140)
Va maxi de manoeuvre	215	(116)
Vfe maxi volets sortis	170	(92)

REPERES SUR L'ANEMOMETRE		km/h	kt
Trait rouge à ne jamais dépasser	Vne	308	166
Arc jaune Zone de précaution "air calme"	Vno - Vne	260 - 308	140 - 166
Arc vert Zone d'utilisation normale	Vs1 - Vno	95 - 260	51 - 140
Arc blanc	Vso - Vfe	85 - 170	46 - 92

FACTEURS DE CHARGE LIMITE A LA MASSE MAXIMALE AUTORISEE

(1984 lb) 900 kg (catégorie "U")

Volets rentrés n entre - 2,2 et + 4,4
 Volets sortis 0 à + 2

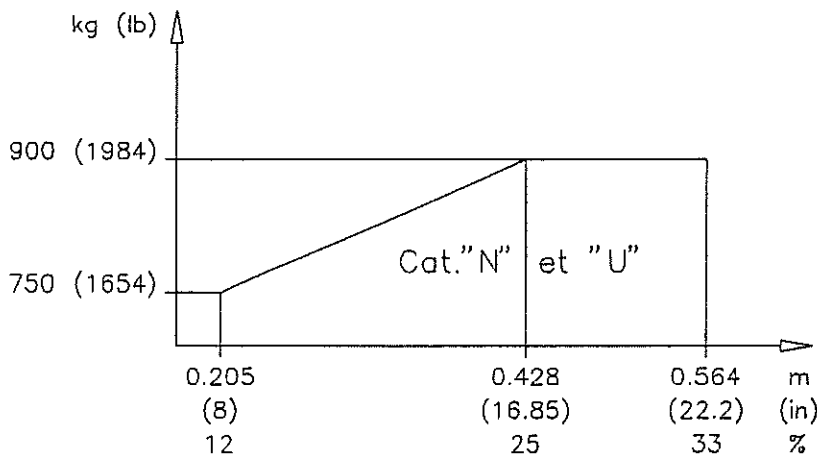
(1984 lb) 900 kg (catégorie "N")

Volets rentrés n entre - 1,9 et + 3,8
 Volets sortis 0 à + 2

MASSES MAXIMALES AUTORISEES

	Cat. "U"	Cat. "N"
Au décollage	(1984 lb) 900 kg	(1984 lb) 900 kg
A l'atterrissage	(1984 lb) 900 kg	(1984 lb) 900 kg

CENTRAGE



Mise à niveau longeron supérieur du fuselage
 Référence de centrage .. bord d'attaque de la partie rectangulaire voilure
 Corde de référence (67.3 in) 1,71 m

PLAN DE CHARGEMENT

(Voir également centrogramme, section 6)

La masse de l'huile contenue dans le carter moteur ainsi que le carburant inutilisable doivent être inclus dans la masse à vide de l'appareil.

	Masse kg (lb)	Bras de levier m (in)
Sièges Avant	2 x 77 (2 x 170)	0,36 - 0,46 (14) - (18)
Sièges Arrière (*)	135 (297)	1,19 (47)
Essence Réservoir principal	78,5 (174,5)	1,12 (44)
Bagages (**)	40 (88)	1,9 (75)

** Dans les limites autorisées de masse et de centrage

* Le transport de plus de deux passagers (de masse totale inférieure ou égale au maxi indiqué) est autorisé sur la banquette arrière, sous réserve de l'existence d'un nombre égal d'attaches de passagers et du respect des limites de masse et de centrage.

LIMITATIONS MOTEUR

Utilisation du démarreur d'une manière continue 15 à 20 sec.
Régime maximum (trait rouge) 2800 tr/min
Température culasse maxi (trait rouge)(si installée) (500°F) 260 °C

REPERES SUR LE TACHYMETRE

Arc vert 2000 à 2800 tr/min
Trait rouge 2800 tr/min

CARBURANT

Essence aviation * AVGAS 100 LL
Indice d'octane * (octane) 100 minimum
Capacité totale maximale (24.2 imp/29 us gal) 110 l
Capacité totale consommable (24 imp/28.7 us gal) 109 l
Capacité inutilisable (0.22 imp/0.26 us gal) 1 l
Pression normale (1,1 à 5 psi) 80 à 350 hPa

La capacité totale des réservoirs peut être portée à 160 l (35.2 imp/42.24 us gal) (159 l consommables (35 imp/42 us gal)) avec l'installation d'un réservoir supplémentaire optionnel de 50 l (11 imp/13.2 us gal).

HUILE

Température maximale (trait rouge) (245°F) 118°C
Température normale (arc vert) (140 à 245°F) 60 à 118°C
Pression normale (arc vert) (55 à 95 psi) 3,8 à 6,6 bar
Pression mini ralenti (trait rouge) (25 psi) 1,70 bar
Pression d'huile maxi (trait rouge) (115 psi) 7,9 bar
Capacité totale du moteur (6 us quarts) 5,7 l
Capacité consommable (4 us quarts) 3,8 l
Qualités voir page 1.08

* Se référer à la Service Instruction Lycoming n°1070 à sa dernière édition

LIMITES DE CHARGEMENT

Nombre d'occupants:

Sièges avant 2
Sièges arrière 2

Coffre à bagages:

Masse maxi autorisée..... (88 lb) 40 kg

LIMITES D'EMPLOI DANS LA CATEGORIE "U"

Dans les limites de cette catégorie sont autorisées les manoeuvres suivantes:

- virages serrés, huit paresseux, chandelles avec inclinaison dépassant 60°
- décrochages (sauf décrochages dynamiques)

Ces manoeuvres doivent être effectuées dans les conditions ci-dessous:

- Les sièges arrière doivent être inoccupés
- Les vitesses d'entrée et de sortie doivent se situer dans le domaine d'utilisation normale
- Vitesse d'entrée recommandée: (116 kt) 215 km/h

En vue du pilote

CET AVION DOIT ETRE UTILISE EN CATEGORIE *NORMALE* OU *UTILITAIRE*, CONFORMEMENT AU MANUEL DE VOL APPROUVE PAR LES SERVICES OFFICIELS.
SUR CET AVION, TOUS LES REPERES ET PLAQUES INDICATRICES SONT RELATIFS A SON UTILISATION EN CATEGORIE *NORMALE*.
POUR L'UTILISATION EN CATEGORIE *UTILITAIRE*, SE REFERER AU MANUEL DE VOL.
AUCUNE MANOEUVRE ACROBATIQUE N'EST AUTORISEE POUR L'UTILISATION EN CATEGORIE *NORMALE*.
VRILLES INTERDITES
VITESSE DE MANOEUVRE: 215 km/h - 116 kt
CONDITIONS DE VOL VFR DE JOUR
EN ZONE NON GIVRANTE.
INTERDICTION DE FUMER

Sur le fond du coffre

BAGAGES MAXIMUM
40 kg
VOIR CENTROGRAMME

ATTENTION

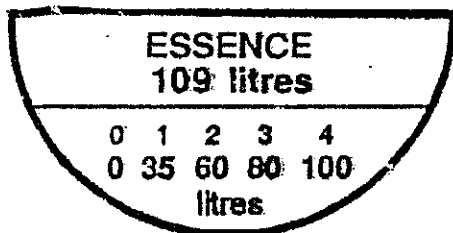
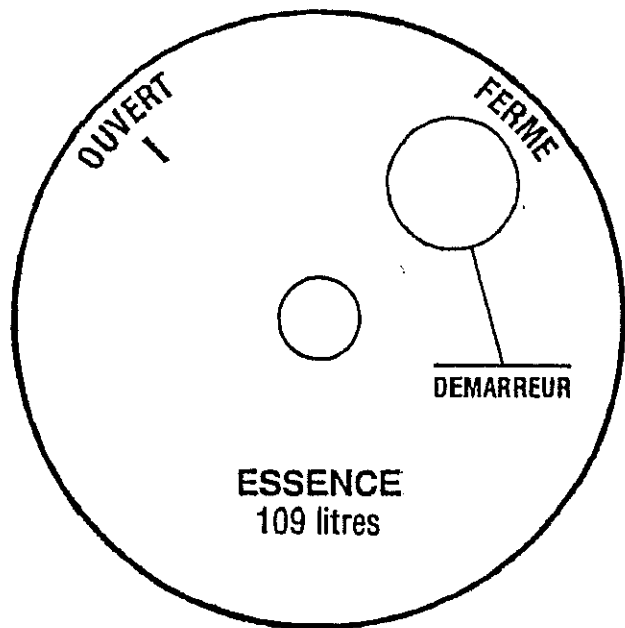
APPAREIL EQUIPE D'UN MOTEUR DE 118 cv

VEUILLEZ SCRUPULEUSEMENT RESPECTER
LE DOMAINE DE MASSE ET DE CENTRAGE

Sur le robinet d'essence

AVGAS 100LL
110 litres
24.2 imp / 29 us gal

A proximité du bouchon de remplissage du réservoir d'essence



Sur l'indicateur de niveau d'essence

LARGAGE VERRIERE (TIRER)

Sur les leviers de largage verrière

TABLE DES MATIERES

Panne moteur au décollage.....3.02

Panne moteur immédiatement après le décollage.....3.02

Panne moteur en vol.....3.03

Atterrissage forcé en campagne, moteur en panne3.03

Atterrissage de précaution en campagne3.04

Incendie3.04

Vibrations et irrégularités de fonctionnement du moteur3.06

Panne d'alimentation en huile3.06

Givrage3.07

Panne de génération électrique3.08

Vrilles involontaires.....3.08

Panne sur commande de profondeur.....3.09

PANNE MOTEUR AU DECOLLAGE (roulage)

S'il reste suffisamment de piste:

Réduire à fond les gaz et s'arrêter dans l'axe, en freinant à la demande.

S'il ne reste pas suffisamment de piste:

Manette de gaz	réduire à fond (tirer)
Freins	freiner énergiquement
Mixture	étouffoir (vers le bas)
Robinet d'essence	fermé
Contact magnétos	coupé
Interrupteur batterie	coupé

PANNE MOTEUR IMMEDIATEMENT APRES LE DECOLLAGE

Vitesse de plané	(73 kt) 135 km/h
Mixture	étouffoir (vers le bas)
Robinet d'essence	fermé
Contact magnétos	coupé
Interrupteur batterie	coupé

NOTE IMPORTANTE

Atterrir droit devant, en ne faisant que de petits changements de cap pour éviter les obstacles.

Ne jamais tenter de faire demi-tour vers la piste car l'altitude après le décollage ne le permet généralement pas.

PANNE MOTEUR EN VOL

Si l'altitude est jugée suffisante pour tenter une remise en marche du moteur:

Prendre la vitesse de meilleure finesse, volets rentrés 135 km/h (73 kt). Dans ces conditions et sans vent, l'avion parcourt environ 10 fois son altitude.

Robinet d'essence ouvert
Pompe électrique marche
Mixture plein riche (vers le haut)
Manette des gaz 1/4 de la course en avant
Contact magnétos sur L+R ("Both")

Si l'hélice tourne encore, le moteur devrait se remettre en route.

Si l'hélice est calée, actionner le démarreur.

Si le moteur ne démarre toujours pas, préparer un atterrissage en campagne suivant la procédure ci-dessous.

ATTERRISSAGE FORCE EN CAMPAGNE, MOTEUR EN PANNE

Choisir un terrain approprié:

Ceintures et harnais serrés
Pompe électrique arrêt
Mixture étouffoir (vers le bas)
Manette des gaz plein réduit (tirer)
Contact magnétos coupé
Robinet d'essence fermé
Excitation alternateur coupé
Interrupteur batterie coupé

Finale

Volets tout sortis
Verrière déverrouillée

ATTERRISSAGE DE PRECAUTION EN CAMPAGNE

Reconnaître le terrain choisi, en effectuant au besoin plusieurs passages à basse vitesse (140 km/h - 75 kt) volets en position "décollage", puis faire une approche de précaution de 110 km/h (60 kt), volets en position "atterrissage".

En finale, déverrouiller la verrière.

Avant de toucher le sol

Contact magnétos coupé
Interrupteur batterie coupé

NOTE: EN CAS DE BLOCAGE DE LA VERRIERE

Poignée de verrière en position "ouvert".

Dégager les deux leviers de largage verrière situés sur les accoudoirs, de part et d'autre du tableau de bord, et les amener en position verticale.

INCENDIE

Feu moteur au sol, à la mise en route

Laisser tourner le moteur avec:

Robinet d'essence fermé
Pompe électrique arrêt
Manette des gaz plein gaz (pousser)
Mixture étouffoir (vers le bas)

Cette manoeuvre ayant pour but de "faire avaler" par le moteur de l'essence accumulée dans les pipes d'admission (généralement à la suite d'un excès d'injections, lors d'une mise en route difficile).

Si le feu persiste

Contact magnéto coupé
Interrupteur batterie coupé
Excitation alternateur coupé

Evacuer l'avion et tenter d'éteindre l'incendie à l'aide des moyens disponibles: extincteurs ou à défaut couvertures, vêtements, projection de sable.

Feu moteur en vol

Robinet essence fermé
Manette des gaz plein gaz (pousser) jusqu'à l'arrêt moteur
Mixture étouffoir (vers le bas)
Pompe électrique arrêt
Excitation alternateur coupé
Chauffage cabine et ventilation coupés
Adopter une vitesse de finesse maxi (73 kt) 135 km/h

Préparer un atterrissage en campagne suivant procédures décrites dans le chapitre "Atterrissage moteur en panne".

Ne pas essayer de remise en route du moteur

Feu dans la cabine

Eteindre le foyer par tous les moyens disponibles (extincteur en option).

Pour éliminer les fumées, ouvrir à fond la ventilation.

En cas de feu d'origine électrique (combustion des isolants produisant une odeur caractéristique):

Ventilation de la cabine réduire
Excitation de l'alternateur coupé
Interrupteur batterie coupé
Breaker batterie tiré
Breaker alternateur tiré

Atterrir rapidement si le feu persiste.

VIBRATIONS ET IRREGULARITES DE FONCTIONNEMENT DU MOTEUR

Les vibrations et irrégularités de fonctionnement du moteur ont généralement pour origine (à vérifier dans l'ordre):

- Un givrage au carburateur: voir plus loin paragraphe "GIVRAGE"
- Un mélange réglé trop riche ou trop pauvre: régler la mixture (voir section 4)
- La présence d'impuretés dans le circuit carburant: vérifier la pression d'essence. Mettre en fonction la pompe électrique
- Une défaillance d'allumage: contacts magnétos sur "L", puis sur "R", puis retour sur "Both". Sélectionner la position procurant le meilleur fonctionnement du moteur et rejoindre le terrain le plus proche à régime réduit, mixture réglée de façon à obtenir un fonctionnement régulier du moteur.

PANNE D'ALIMENTATION EN HUILE

En cas de baisse de pression d'huile, surveiller la température d'huile. Si celle-ci s'élève anormalement (zone rouge):

- Réduire la puissance
- Rejoindre le terrain le plus proche en se préparant à un éventuel atterrissage en campagne

GIVRAGE

Procéder de la façon suivante lorsque l'on est surpris par le givrage:

- Réchauffage carburateur chaud (tirer)
- Augmenter la puissance afin de réduire la formation de glace au minimum
- Mettre en marche le réchauffage pitot (si installé)
- Mettre la climatisation sur plein chaud et orienter la totalité du débit vers le pare-brise (position "désembuage"), afin d'en éliminer rapidement le givre
- Rebrousser chemin ou changer d'altitude afin d'obtenir une température extérieure moins critique pour le givrage
- Envisager d'atterrir sur le prochain aérodrome

Lors d'une formation de glace extrêmement rapide, effectuer un atterrissage forcé.

Se souvenir qu'une couche de plus de 0,5 cm (0.2 in) sur le bord d'attaque augmente notablement la vitesse de décrochage. Adopter si nécessaire une vitesse d'approche supérieure à la normale: 130 km/h (70 kt).

REMARQUES

S'il est nécessaire de maintenir en permanence le réchauffage carburateur, ajuster impérativement le mélange à l'aide de la manette de mixture pour obtenir un fonctionnement régulier du moteur.

Utiliser toujours le réchauffage carburateur en "tout ou rien" (plein chaud ou plein froid); une position intermédiaire peut, dans certains cas, aggraver le givrage.

PANNE DE GENERATION ELECTRIQUE

La panne de l'alternateur se traduit par l'allumage du voyant ambre « panne alternateur » sur le tableau d'alarme et par une baisse progressive de la tension du réseau (indications du voltmètre).

Si le voyant ambre s'allume

Couper puis réenclencher l'excitation alternateur.

Cette opération a pour but de réarmer le relais de surtension (« relais d'overvoltage ») qui peut disjoncter à la suite d'une surtension passagère.

Si la panne persiste

- Couper l'excitation alternateur
- Couper tous les équipements électriques non indispensables à la poursuite du vol
- Se poser dès que possible afin de faire vérifier le circuit électrique.

NOTE

Une panne d'alternateur n'empêche pas le moteur de fonctionner normalement

VRILLE INVOLONTAIRE

En cas de vrille, appliquer la procédure :

Manette des gazréduit (tirer)
Direction à fond contre le sens de rotation
Profondeur..... au neutre
Ailerons..... au neutre
Dès l'arrêt de la rotation, direction au neutre et ressource en respectant les limites du domaine de vol.

NOTE

Si les volets sont sortis au moment de la mise en vrille, les rentrer au plus vite.

PANNE SUR LA COMMANDE DE PROFONDEUR

En cas de perte d'efficacité de la commande de profondeur (déconnection accidentelle):

- Stabiliser l'avion en vol horizontal, volets rentrés, à 135 km/h (73 kt), à l'aide du trim de profondeur et des gaz.
- Ne plus toucher au trim et contrôler l'angle de descente avec les gaz uniquement. Ne réduire qu'en courte finale, à proximité du sol.

PAGE LAISSEE BLANCHE INTENTIONNELLEMENT

TABLE DES MATIERES

Chargement	4.03
Vitesse d'utilisation normale	4.03
Inspection pré-vol	4.04
Vérification intérieure de la cabine avant mise en route	4.06
Démarrage du moteur	4.06
Après mise en marche du moteur	4.07
Roulage	4.08
Point fixe	4.08
Avant le décollage	4.09
Décollage	4.09
Montée	4.10
Croisière	4.10
Descente	4.12
Atterrissage	4.12
Arrêt moteur	4.13
Utilisation du frein de parc	4.14

PAGE LAISSEE BLANCHE INTENTIONNELLEMENT

CHARGEMENT

Avant chaque vol, s'assurer que la masse totale et le centrage en charge sont à l'intérieur des limites prescrites. Pour cela, utiliser les abaques de la Section 6.

VITESSES D'UTILISATION NORMALE

Les vitesses rappelées ci-dessous sont les vitesses indiquées préconisées pour une utilisation normale de l'avion.

Elles concernent un avion standard utilisé à la masse maximale, en atmosphère standard, au niveau de la mer. Elles peuvent varier d'un avion à l'autre, en fonction des équipements installés, de l'état du moteur et de l'avion, des conditions atmosphériques et de la manière de piloter.

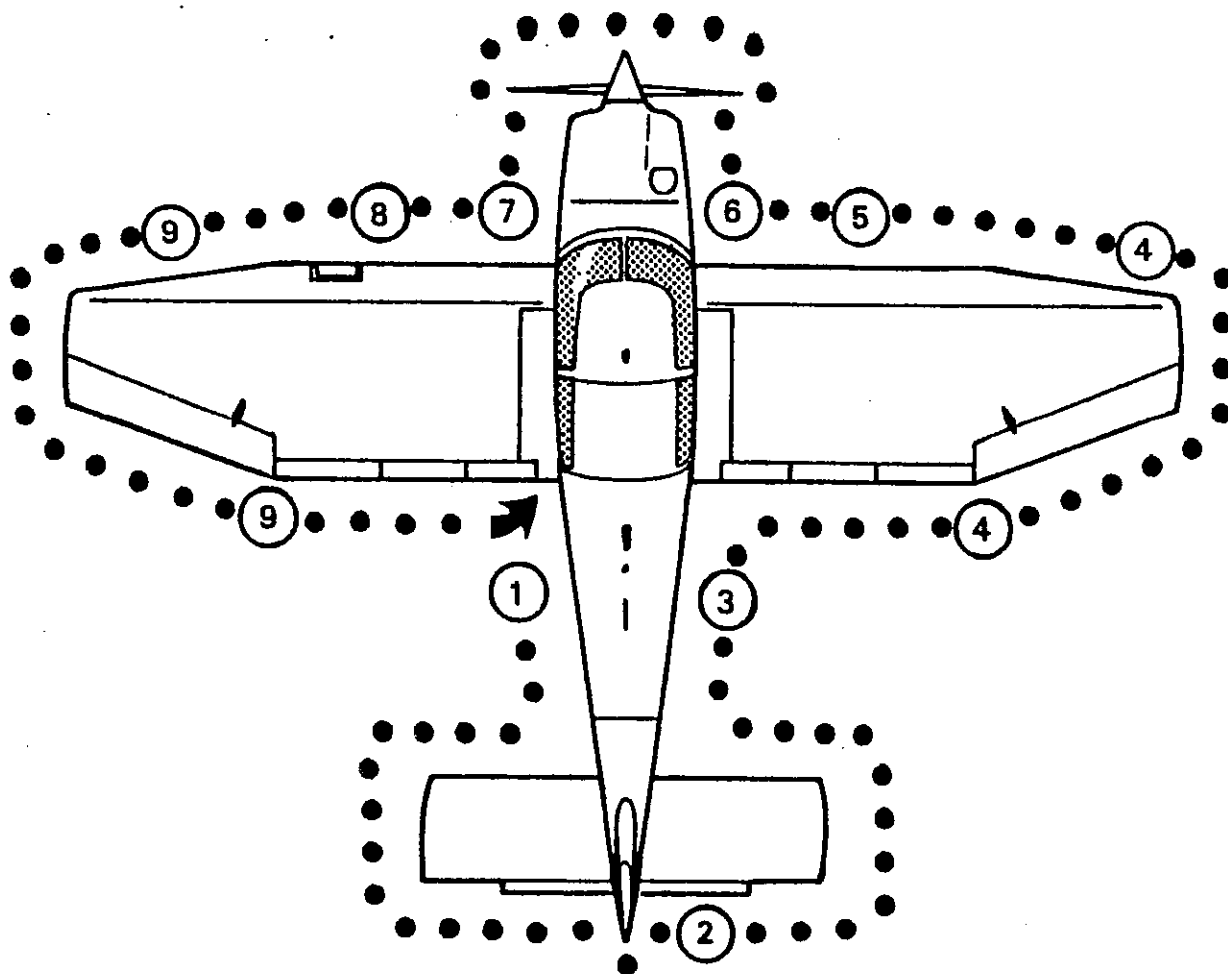
- Vitesse de meilleur taux de montée
volets en position décollage (1^{er} cran) (75 kt) 140 km/h
volets rentrés (78 kt) 145 km/h

- Vitesse de meilleure pente de montée
volets en position décollage (1^{er} cran) (70 kt) 130 km/h
volets rentrés (73 kt) 135 km/h

- Vitesse maximale d'utilisation en air agité
volets rentrés (140 kt) 260 km/h

- Vitesse maximale
volets en position atterrissage (2^e cran) (92 kt) 170 km/h

- Vitesse d'atterrissage (approche finale)
volets en position atterrissage (2^e cran) (60 kt) 110 km/h



INSPECTION PRE-VOL

A effectuer avant chaque vol.
 Cette inspection peut être réduite en escale.

Contact magnétos	sur "OFF"
Commandes	libérées
Volets	fonctionnement vérifié
Interrupteur batterie	marche
Quantité d'essence	vérifiée
Interrupteur batterie	coupé
Documents avion	présence vérifiée
Bagages	arrimage vérifié

Vérifier le débattement des gouvernes, puis faire le tour de l'avion (schéma ci-dessus) en commençant par le côté gauche du fuselage.

MANUEL DE VOL DR 400/120

- 1 Bouchon de réservoir en place, verrouillé
Prise statique propre, non obstruée
Purge de réservoir principal actionnée
(droite ou gauche selon l'inclinaison de l'avion)
-
- 2 Empennage horizontal état de surface, articulation sans jeu
Gouverne de direction articulation et jeux vérifiés
-
- 3 Prise statique propre, non obstruée
-
- 4 Volets et ailerons articulations et état vérifiés
Saumons et feux de navigation si installés (option) état vérifié
-
- 5 Avertisseur de décrochage propre, débattement vérifié
Train principal droit fixation et état carénage vérifiés
..... enfoncement amortisseur normal
..... pneu gonflé
-
- 6 Purge de circuit carburant actionnée
Niveau d'huile vérifié, bouchon vissé, trappe refermée
Fixation capot moteur vérifiée
Hélice propre, en bon état
Cône d'hélice absence de jeu
Prises d'air propres, non obstruées
-
- 7 Train avant fixation et état carénage vérifiés
..... enfoncement amortisseur normal
..... pneu gonflé
..... fourche de manoeuvre retirée
Tuyaux d'échappement rigides
Propreté verrière vérifiée
-
- 8 Train principal gauche fixation et état carénage vérifiés
..... enfoncement amortisseur normal
..... pneu gonflé
Pitot propre, non obstrué
Phares si installés (option) glace propre
-
- 9 Saumons et feux de navigation si installés (option) état vérifié
Volets, ailerons articulations et état vérifiés

VERIFICATION INTERIEURE DE LA CABINE AVANT MISE EN ROUTE

Verrière	fermée, verrouillée
Frein de parc	bloqué
Sièges avant	règlés, verrouillés
Ceintures et harnais	règlés, bouclés
Commandes de vol	libres, sans jeux ni frottement excessifs
.....	(direction à vérifier au roulage)
Trim de profondeur	débattements vérifiés
.....	puis ramenés à la position décollage
Contact général	marche

DEMARRAGE DU MOTEUR

Procédure normale

Réchauffage carburateur	froid (pousser)
Mixture	plein riche (vers le haut)
Feu anti-collision	marche
Jaugeurs	vérifiés
Robinet essence	fonctionnement vérifié, ouvert
Sélecteur magnéto	position L
Pompe électrique	marche
Manette des gaz ..	effectuer 2 ou 3 injections puis manette 1/4 en avant
Zone hélice	dégagée
Démarreur	marche (15 à 20 sec. maxi)
Quand le moteur démarre le sélecteur magnéto	L+R ("Both")

Procédure moteur chaud

Même procédure qu'en "Procédure normale", mais sans injections.

Procédure par temps froid

Même procédure qu'en "Procédure normale", mais en soutenant le régime par injections successives jusqu'à 900 à 1000 tr/min.

Moteur "noyé"

Pompe électrique arrêt
Mixture étouffoir (vers le bas)
Manette des gaz plein gaz (pousser)
Démarreur actionné pendant quelques secondes

Dès que le moteur démarre, ramener la mixture sur "riche", puis reprendre la procédure normale, sans injection.

ATTENTION

Eviter d'utiliser le démarreur pendant plus de 20 secondes. Attendre au moins une minute avant de procéder à un nouveau démarrage.

Dès que le moteur tourne, vérifier la pression d'huile. Si celle-ci est nulle après 15 à 20 secondes, couper et rechercher la cause.

APRES MISE EN MARCHE DU MOTEUR

Régime 1200 tr/min
Pompe électrique arrêt
Excitation alternateur marche
Voltmètre plage verte
Indicateurs de pression vérifiés
Voyants testés

Radio, instruments de navigation marche, réglés
Altimètre réglé
Indicateur de dépression si installé vérifié

ROULAGE

Frein de parc..... débloqué
 Freins essayés
 Indicateur de virage..... vérifié
 Conservateur de cap réglage vérifié
 Eviter de dépasser 1200 tr/min tant que la température d'huile reste en plage jaune.

POINT FIXE

Frein de parc..... bloqué
 Pression et température d'huile plage verte
 Pression d'essence plage verte
 Mixture..... plein riche (vers le haut)
 Réchauffage carburateur froid (pousser)

Vérification magnétos

Manette des gaz 2000 tr/min
 Sélecteur magnétos :
 Chute maxi entre (L) ou (R) et (L+R)..... 175 tr/min
 Ecart maxi entre (L) et (R)..... 50 tr/min

Vérification réchauffage carburateur

Réchauffage carburateur chaud (tirer)
 Vérifier chute de régime (100 tr/min environ)
 Réchauffage carburateur froid (pousser)

Vérification mixture

Appauvrir jusqu'à diminution du régime puis revenir à « plein riche ».

Vérification ralenti

Manette des gaz 600 à 650 tr/min

AVANT LE DECOLLAGE

Commandes libres
 Sélecteur magnétos L + R (« Both »)
 Cabine (Sièges, ceintures, verrière) vérifiés
 Robinet essence sur réservoir le plus plein ouvert
 Pompe électrique marche
 Trim de profondeur position décollage
 Instruments moteur réglés
 Volets plein sortis, puis retour à la position décollage (1^{er} cran)
 Gaz régime d'attente 1200 tr/min

DECOLLAGE

Décollage normal

Régime mini plein gaz 2220 tr/min
 Vitesse de décollage (54 kt) 100 km/h
 Vitesse de montée initiale (65 kt) 120 km/h

Après franchissement des obstacles,

Diminuer la pente de montée pour obtenir (78 kt) 145 km/h
 Pompe électrique arrêt
 Pression essence vérifiée (plage verte)
 Volets rentrés

Décollage court

Volets (1^{er} cran) position décollage
 Mettre plein gaz freins serrés
 Puis lâcher les freins mini 2220 tr/min
 Vitesse de décollage (54 kt) 100 km/h
 Puis poursuivre, si nécessaire (passage d'un obstacle) à la vitesse de la
 meilleure pente de montée (70 kt) 130 km/h

Décollage par vent de travers

Volets (1^{er} cran) position décollage

Ailerons dans le vent

Décoller à une vitesse légèrement supérieure à la vitesse indiquée pour un décollage normal.

Annuler la dérive de façon classique (inclinaison maximale près du sol: 15°)

Vent de travers démontré (22 kt) 40 km/h

MONTEE

Montée normale (volets rentrés)

Prendre la vitesse de montée 145 km/h (78 kt).

Au dessus de 5000 ft, régler la mixture.

Montée à pente maximale

Une meilleure pente de trajectoire est obtenue à 130 km/h (70 kt), volets en position décollage (1^{er} cran), et 135 km/h (73 kt) avec les volets rentrés.

NOTE

Ce type de montée ne doit être utilisé qu'exceptionnellement (mauvais refroidissement du moteur).

CROISIERE

Pour les régimes et les performances de croisière, se reporter à la section 5.

Utilisation de la commande de mixture

Maintenir la commande de mixture sur « plein riche », lors du décollage et de la montée.

Dans certaines conditions (décollage sur terrain à haute altitude, montée prolongée au-delà de 5000 ft, utilisation du réchauffage carburateur), ce réglage peut s'avérer trop riche et se traduit alors par un fonctionnement irrégulier du moteur, ou par perte de puissance.

Dans ces cas, ajuster la mixture de manière à retrouver un cycle moteur régulier et non pour la recherche de l'économie.

Réglage de la mixture en croisière après stabilisation :

Abaisser progressivement la manette de mixture jusqu'à observer une légère diminution de régime ; repousser alors légèrement la manette vers le haut pour rétablir le régime et un fonctionnement régulier du moteur.

NOTE

Prendre soin de ne pas appauvrir excessivement le mélange, afin d'éviter une surchauffe du moteur.

ENRICHIR TOUJOURS LE MELANGE AVANT UNE AUGMENTATION DE PUISSANCE.

DESCENTE

Descente

Puissance à la demande pour obtenir la pente désirée
Réchauffage carburateur à la demande plein chaud ou plein froid
Tous les 1500 ft, effectuer une remise de gaz pour éviter un trop grand refroidissement du moteur et décrocher les bougies.

Approche ou vent arrière

Essence réservoir le plus plein sélectionné
Mixture plein riche (vers le haut)
Pompe électrique marche
Réchauffage carburateur à la demande plein chaud ou plein froid
Cabine (sièges, ceintures) vérifiés
Volets au dessous de 170 km/h (92 kt)(1^{er} cran) position décollage
Vitesse (81 kt) 150 km/h
Trim de profondeur réglé
Stabilisateur de roulis ou P.A. (si équipé) coupé

Finale

Réchauffage carburateur froid (pousser)
Volets au dessous de 150 km/h (81 kt)(2^e cran) position atterrissage
Vitesse d'approche (60 kt) 110 km/h
Trim de profondeur réglé

ATTERRISSAGE

Atterrissage court

Volets (2^e cran) position atterrissage
Vitesse d'approche (réglée à la manette des gaz)(60 kt) 110 km/h

Après prise de contact, freiner énergiquement en maintenant la profondeur cabrée et en rentrant les volets.

Atterrissage par vent de travers ou par fortes rafales

Volets (1^{er} cran) position décollage
Vitesse d'approche (70 kt) 130 km/h + 1/2 valeur rafale
Dérive annuler de façon classique
Vent de travers démontré : (22 kt) 40 km/h

Remise de gaz

Réchauffage carburateur coupé (poussé) vérifié
Manette des gaz plein gaz (pousser)
Vitesse (67 kt) 125 km/h
Volets ramenés progressivement en position décollage (1^{er} cran)
Pente de montée (78 kt) 145 km/h

APRES ATERRISSAGE

Pompe électrique arrêt
Volets rentrés
Instruments de navigation arrêt

ARRET MOTEUR

Frein de parc tiré
Radio et équipements électriques coupés
Verrière fermée, verrouillée
Essais coupure magnétos au ralenti coupé, puis L + R ("Both")
Régime 1000 tr/min
Mixture étouffoir (vers le bas)

Après l'arrêt du moteur

Sélecteur de magnéto "Off"
Excitation alternateur coupé
Interrupteur batterie coupé
Après mise en place des cales repousser le frein de parc

UTILISATION DU FREIN DE PARC

Frein bloqué

Appuyer sur les deux pédales, maintenir la pression et tirer la commande de frein de parc.

Relacher les pédales, la tirette doit rester en position haute.

Frein débloqué

Pousser la commande de frein de parc

TABLE DES MATIERES

Limitation acoustique	5.02
Calibration de l'installation anémométrique	5.02
Vitesse de décrochage	5.02
Performances de décollage	5.03
Performances de montée	5.04
Performances en palier	5.06
Performances d'atterrissage	5.07

LIMITATION ACOUSTIQUE

Conformément à l'arrêté du 19.02.1987 relatif aux catégories d'aéronefs soumis à l'obligation des certificats de limitation de nuisances, le niveau de bruit admissible pour l'avion DR 400/120 correspondant à la masse totale de (1984 lb) 900 kg est de 81,7 dB(A) (OACI annexe 16 chapitre 10).

Le niveau de bruit déterminé dans les conditions fixées par l'arrêté précité à la puissance maximale continue est de 71,9 dB(A).

L'avion DR 400/120 a reçu le certificat de type de limitation de nuisance n° N45.

CALIBRATION DE L'INSTALLATION ANEMOMETRIQUE

Volets toute configuration

VC = (VI + calibration) est pratiquement égale à VI

Dans le formule ci-dessus, la tolérance propre de l'anémomètre n'est pas prise en compte.

NOTE

Toutes les vitesses dans ce manuel sont des vitesses indiquées sauf spécification contraire.

VITESSES DE DECROCHAGES

Moteur réduit, masse: 900 kg (1984 lb)	km/h		
	0°	30°	60°
Inclinaison de l'avion			
Volets rentrés	94 (51)	101 (55)	133 (72)
Volets 1 ^{er} cran, position décollage	88 (48)	95 (51)	124 (67)
Volets 2 ^{ème} cran, position atterrissage	83 (45)	89 (48)	117 (63)

PERFORMANCES DE DECOLLAGE

A la masse maximale de 900 kg (1984 lb),
Par vent nul, volets 1^{er} cran, moteur plein gaz

Vitesse de décollage (54 kt) 100 km/h
Vitesse de passage 15 m (50 ft) (70 kt) 130 km/h

ALTITUDE (ft)	TEMPERATURE °C (°F)	MASSE 900 kg (1984 lb)				MASSE 700 kg (1543 lb)			
		Distance de roulement		Distance de décollage		Distance de roulement		Distance de décollage	
		m	(ft)	passage 15m(50ft) m	(ft)	m	(ft)	passage 15m(50ft) m	(ft)
0	- 5 (23)	225	(739)	480	(1575)	130	(427)	285	(935)
	Std = 15 (59)	235	(772)	535	(1756)	145	(476)	315	(1034)
	35 (95)	285	(935)	590	(1936)	165	(542)	345	(1132)
4000	- 13 (7)	305	(1001)	645	(2117)	175	(575)	375	(1231)
	Std = 7 (45)	345	(1132)	720	(2363)	195	(640)	415	(1362)
	27 (81)	390	(1280)	800	(2625)	220	(722)	460	(1570)
8000	- 21 (-6)	425	(1394)	890	(2920)	235	(771)	500	(1641)
	Std = - 1 (30)	475	(1559)	1000	(3281)	265	(870)	560	(1838)
	19 (66)	535	(1756)	1125	(3691)	300	(985)	620	(2035)

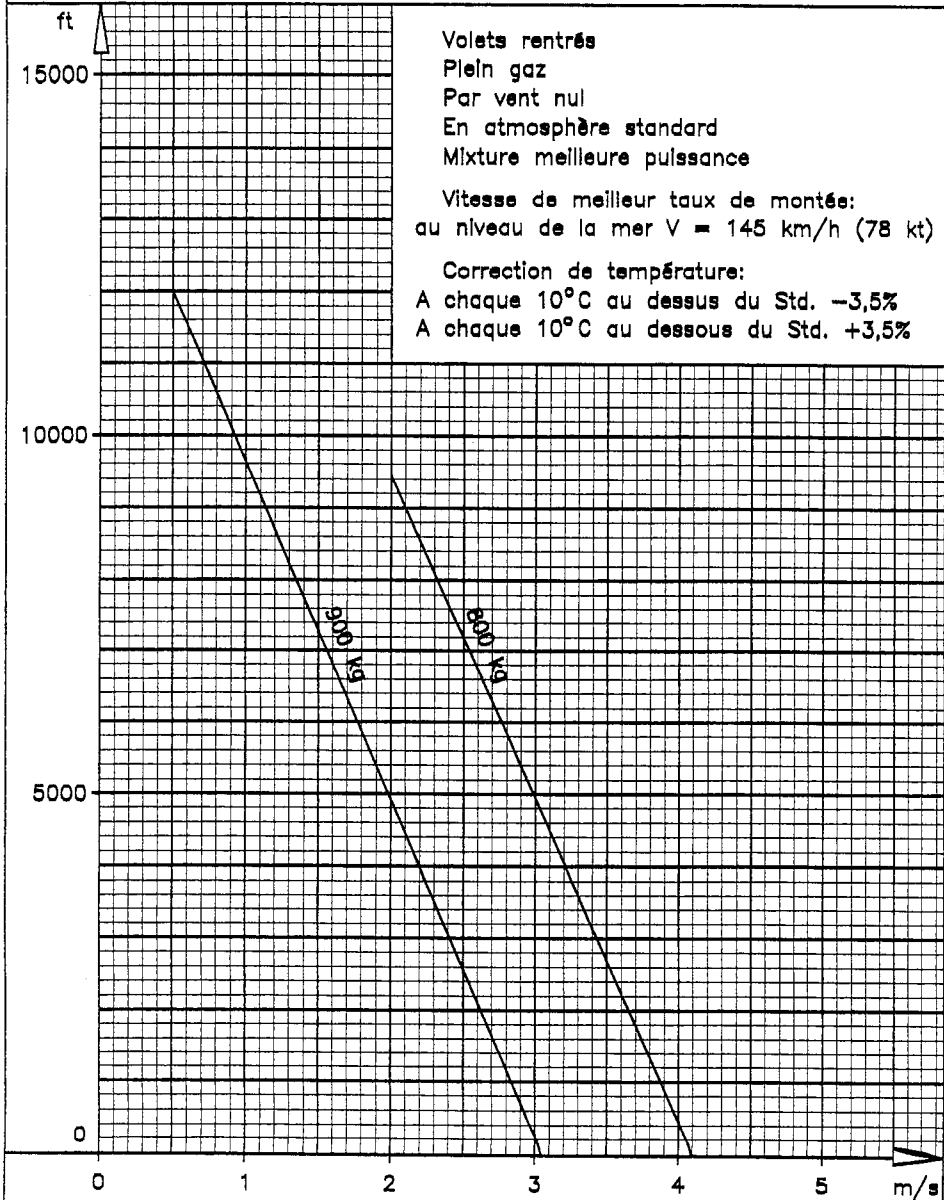
Influence du vent de face: Pour 10 kt multiplier par 0,85
Pour 20 kt multiplier par 0,65
Pour 30 kt multiplier par 0,55

Influence du vent arrière:

Par tranche de 2 kt, rajouter 10% aux distances

Pour piste sèche en herbe, rajouter 15%

PERFORMANCES DE MONTEE



PERFORMANCES DE MONTEE

Volets position décollage 1^{er} cran:

A la masse maximale de 900 kg (1984 lb) en atmosphère standard

Vitesse ascensionnelle maxi au sol(570 ft/min) 2,9 m/s
réduction de 0,22 m/s (43 ft/min) par 1000 ft

Vitesse de meilleur taux de montée (75 kt) 140 km/h

Vitesse de meilleur angle de montée (70 kt) 130 km/h

Performances en plané

Moteur coupé, l'avion plane 10 fois sa hauteur à 135 km/h (73 kt) par vent nul.

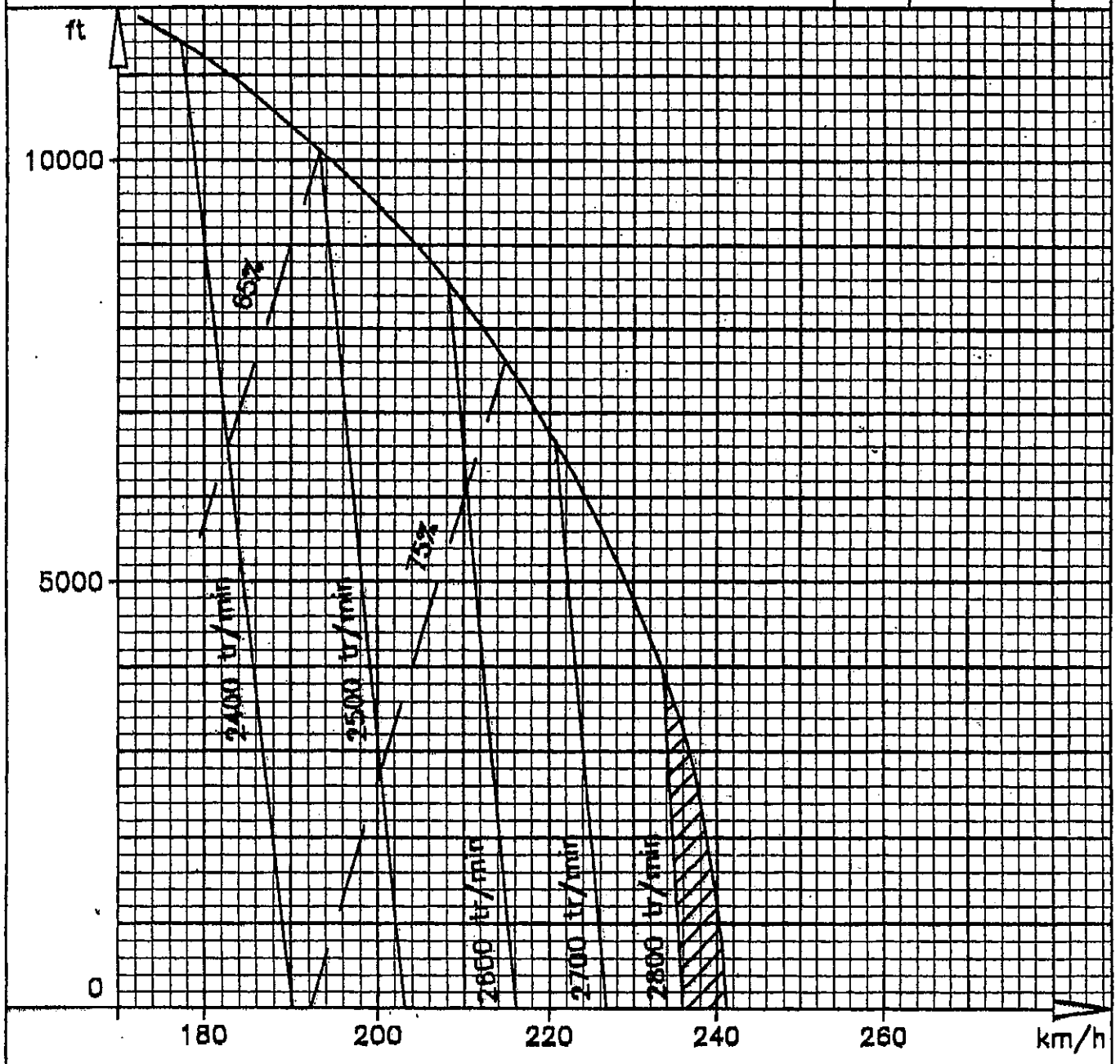
L'altitude et la température n'ont pas d'influence sensible.

PERFORMANCES EN PALIER

A la masse maximale 900 kg
 En atmosphère standard
 Par vent nul
 Mixture meilleure puissance

CONSOMMATION VALEURS INDICATIVES

ALTITUDE(ft)	REGIME(tr/min)	%	VI (km/h)	l/h
0	2420	75	192	25
3000	2520	75	202	25
5000	2560	75	208	25
7500	2660	75	216	25
10000	2500	65	195	21



MANUEL DE VOL DR 400/120

PERFORMANCES D'ATERRISSAGE

A la masse maximale d'atterrissage de 900 kg (1984 lb),
 Par vent nul, volets 2^e cran, gaz réduits
 Piste en dur sèche et plane,

Vitesse de passage des 15 m (50 ft) (60 kt) 110 km/h
 Vitesse d'impact (45 kt) 83 km/h

ALTITUDE Zp (ft)	TEMPERATURE °C (°F)	MASSE 900 kg (1984 lb)		MASSE 700 kg (1543 lb)	
		Distance de roulement	Distance d'atterrissage passage 15m(50ft)	Distance de roulement	Distance d'atterrissage passage 15m(50ft)
		m (ft)	m (ft)	m (ft)	m (ft)
0	- 5 (23)	185 (606)	435 (1426)	145 (475)	365 (1197)
	Std = 15 (59)	200 (656)	460 (1509)	155 (508)	385 (1262)
	35 (95)	210 (688)	485 (1590)	165 (560)	400 (1312)
4000	- 13 (7)	205 (672)	475 (1557)	160 (524)	395 (1295)
	Std = 7 (45)	225 (737)	505 (1656)	175 (573)	420 (1377)
	27 (81)	240 (787)	535 (1754)	185 (606)	440 (1443)
8000	- 21 (-6)	235 (770)	525 (1722)	180 (590)	430 (1410)
	Std = - 1 (30)	250 (820)	555 (1820)	195 (639)	460 (1509)
	19 (66)	270 (885)	590 (1935)	210 (688)	485 (1590)

Influence du vent de face: Pour 10 kt multiplier par 0,78
 Pour 20 kt multiplier par 0,63
 Pour 30 kt multiplier par 0,52

Influence du vent arrière:

Par tranche de 2 kt, rajouter 10% aux distances

Pour piste sèche en herbe, rajouter 15%

PAGE LAISSEE BLANCHE INTENTIONNELLEMENT

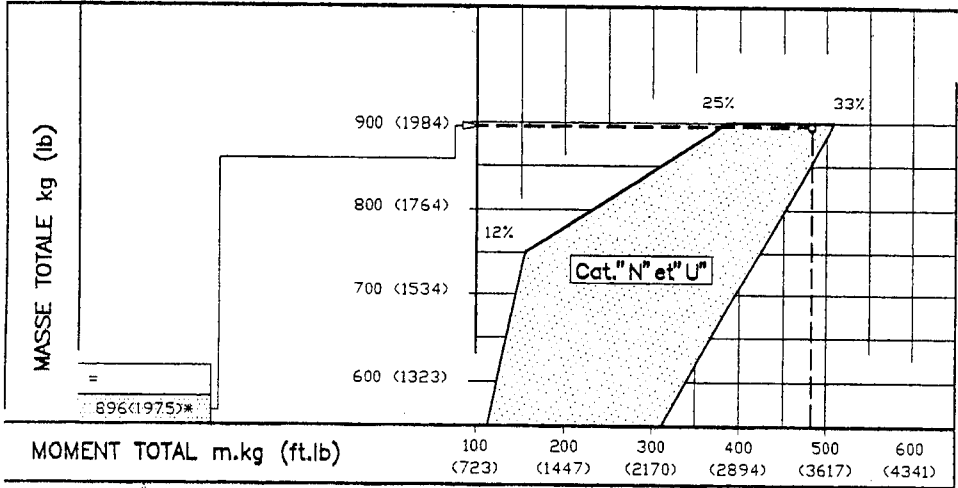
SECTION 6

MASSE ET CENTRAGE

TABLE DES MATIERES

Centrogramme	6.02
Utilisation du centrogramme	6.03

MANUEL DE VOL DR 400/120



BAGAGES	+	40(88)	
	+	17(37)*	20(44)
ESSENCE PRINCIPAL	+	36(79)	50(11/13)
	+	0 (0) *	15(33)
ESSENCE OPT	+	78.5(175)	109(24/28.7)
	+	50(110)	50(11/13)
PILOTES ET PASSAGERS ARRIERE	+	25(55)	50(11/13)
	+	55(143)	kg(lb) 1 Qmp/us gal
PILOTES ET PASSAGERS AVANT	+	200(441)	
	+	90(198)*	100(220)
MASSE A VIDE	+	200(441)	
	+	150(331)*	100(220)
MOMENT A VIDE		(723) (1446)	(2170) (2894) (3617) (4341)
		100 200	300 400 500 600
	574(1265)*	218(1577)*	

UTILISATION DU CENTROGRAMME

1) Calculer la masse totale de l'avion:

masse à vide (voir fiche de pesée)

+ pilote et passagers

+ bagages

+ essence

S'assurer que la masse totale ne dépasse pas 900 kg (1984 lb).

2) Positionner le moment à vide de l'avion (voir fiche de pesée) sur l'échelle du diagramme ci-contre, puis suivre les pointillés comme dans l'exemple ci-dessous.

Le point résultant doit se trouver à l'intérieur du domaine masse-moment (zone ombrée) pour que le chargement soit acceptable.

EXEMPLE *

Moment à vide(1577 ft.lb) 218 m.kg

Masse à vide (1265 lb) 574 kg

Pilote + passager AV (331 lb) 150 kg

Passagers AR(198 lb) 90 kg

Essence 90 l (24 imp/20 us gal)(143 lb) 65 kg

Bagages (37.5 lb) 17 kg

MASSE TOTALE (1975 lb) 896 kg

CENTRAGE: correct à l'intérieur du domaine masse-moment (zone ombrée)

1 litre AVGAS = 0,72 kg (1.6 lb)

1 imp gal AVGAS = 3,27 kg (7.2 lb)

1 us gal AVGAS = 2,7 kg (6 lb)

*** ATTENTION**

Pour le calcul du centrage de votre avion, veuillez ne pas utiliser les valeurs de masse à vide et de moment à vide données à titre indicatif dans l'exemple ci-dessus. Utiliser les valeurs indiquées sur la dernière fiche de pesée de votre avion.

PAGE LAISSEE BLANCHE INTENTIONNELLEMENT

TABLE DES MATIERES

Additif 1 Réservoir supplémentaire	7.03
Additif 2 VFR de nuit	7.07
Additif 3 Pilote automatique Century II B.....	7.13
Additif 4 GPS	7.21
Additif 5 Hélice Sensenich 72CK56-0-54	7.23

PAGE LAISSEE BLANCHE INTENTIONNELLEMENT

ADDITIF 1

RESERVOIR SUPPLEMENTAIRE

TABLE DES MATIERES

Section 1 Description.....	7.04
Section 2 Limitations.....	7.05
Section 3 Procédures d'urgence.....	7.05
Section 4 Procédures normales.....	7.05
Section 5 Performances.....	7.05

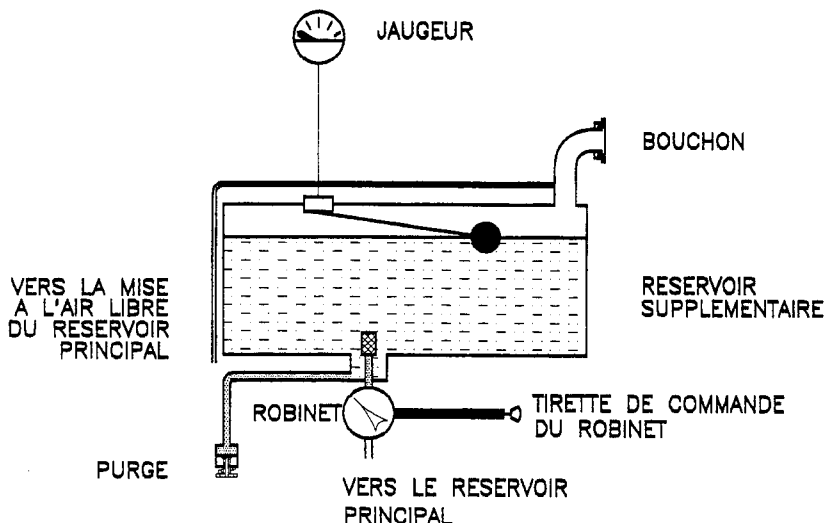
SECTION 1 - DESCRIPTION

Le réservoir supplémentaire est installé dans le fuselage derrière le banquette arrière. Une tirette permet de déverser l'essence du réservoir supplémentaire vers le réservoir principal. La quantité d'essence contenue dans le réservoir supplémentaire est donnée par un indicateur situé sur la console instruments moteur. Le réservoir supplémentaire n'est pas équipé d'une indication bas niveau.

capacité (11 imp/3.2 us gal) 50 l
bras de levier (63 in) 1,61 m

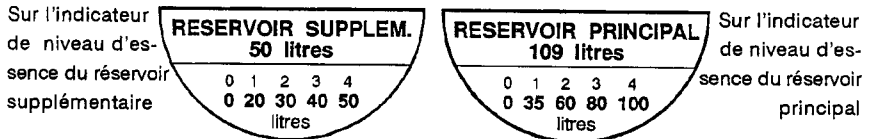
NOTA

Le réservoir principal doit être suffisamment vide pour recevoir la quantité d'essence à transférer du réservoir supplémentaire.



SECTION 2 - LIMITATIONS

La masse maximale au décollage ainsi que le domaine de centrage ne sont pas modifiés par l'installation du réservoir supplémentaire. De ce fait, les limitations de la Section 2 ne sont pas modifiées. La plaquette "RESERVOIR PRINCIPAL" remplace celle de la page 2.08 "ESSENCE", les autres sont à ajouter à celles de la page 2.08.



SECTION 3 - PROCEDURES D'URGENCE

Les procédures d'urgence ne sont pas affectées par l'installation du réservoir supplémentaire.

SECTION 4 - PROCEDURES NORMALES

En plus des procédures normales actionner la purge du réservoir supplémentaire lors de l'inspection prévol (point 1 page 4.05).

SECTION 5 - PERFORMANCES

Les performances ne sont pas affectées par l'installation du réservoir supplémentaire car la masse maxi au décollage et le domaine de centrage ne sont pas modifiés.

PAGE LAISSEE BLANCHE INTENTIONNELLEMENT

ADDITIF 2

VFR DE NUIT

TABLE DES MATIERES

Section 1 Description	7.08
Section 2 Limitations	7.09
Section 3 Procédures d'urgence	7.10
Section 4 Procédures normales	7.11
Section 5 Performances	7.12

SECTION 1 - DESCRIPTION

Le DR400/120 est éligible à l'utilisation en régime VFR de nuit en condition non givrante, par l'application de la modification majeure n° 56. La modification majeure n° 56 installe un éclairage de tableau de bord.

Le DR400/120 VFR de nuit doit comporter tous les équipements ci-dessous à installer impérativement, en complément des équipements VFR de jour, pour une utilisation en VFR de nuit:

Vol et navigation

- un anémomètre;
- un altimètre sensible et ajustable d'une graduation de 1000 pieds (304,80 m) par tour et avec un indicateur de pression barométrique de référence en hectopascal;
- un compas magnétique compensable;
- un variomètre;
- un indicateur gyroscopique de roulis et de tangage (horizon artificiel);
- un deuxième horizon artificiel ou un indicateur gyroscopique de taux de virage avec un indicateur intégré de dérapage (indicateur bille-aiguille) alimenté indépendamment du premier horizon;
- un indicateur de dérapage si l'aérodyne est équipé de deux horizons artificiels;
- un indicateur gyroscopique de direction (conservateur de cap);
- un récepteur V.O.R. ou un radiocompas automatique en fonction de la route prévue ou un GPS homologué en classe A, B ou C;
- une lampe électrique autonome;
- un jeu de fusibles;
- un système de feux de navigation;
- un système de feux anticollision;
- un phare d'atterrissage;
- un dispositif d'éclairage des instruments de bord et des appareils indispensables à la sécurité;

Communication

- un E/R V.H.F. 25 kHz;
- en zone de type H, un émetteur-récepteur H.F.;

Surveillance

- une radiobalise de détresse fonctionnant automatiquement à l'impact (R.B.D.A.);
- un transpondeur de bord radar secondaire mode A.

SECTION 2 - LIMITATIONS

L'avion est autorisé en VFR de Nuit lorsqu'il comporte à bord les équipements en état de fonctionnement requis par l'arrêté du 24 juillet 1991.

Les limitations de la section 2 ne sont pas affectées par l'utilisation en régime VFR de nuit, sauf la plaquette des conditions de vol page 2.08 qui est à remplacer par la suivante:

CET AVION DOIT ÊTRE UTILISÉ EN CATEGORIE NORMALE OU UTILITAIRE, CONFORMEMENT AU MANUEL DE VOL APPROUVE PAR LES SERVICES OFFICIELS.

SUR CET AVION, TOUS LES REPERES ET PLAQUES INDICATRICES SONT RELATIFS A SON UTILISATION EN CATEGORIE NORMALE.

POUR L'UTILISATION EN CATEGORIE UTILITAIRE, SE REFERER AU MANUEL DE VOL.

AUCUNE MANOEUVRE ACROBATIQUE N'EST AUTORISEE POUR L'UTILISATION EN CATEGORIE NORMALE.

VRILLES INTERDITES

VITESSE DE MANOEUVRE: 215 km/h - 116 kt

CONDITIONS DE VOL VFR DE JOUR ET DE NUIT EN ZONE NON GIVRANTE.

INTERDICTION DE FUMER.

SECTION 3 - PROCEDURES D'URGENCE

Les procédures d'urgence suivantes complètent celles de la Section 3.

Panne éclairage 1

éclairage 2 marche
fusible éclairage 1 vérifié

Si la panne persiste, l'éclairage 2 ainsi que la torche servent en éclairage de secours.

Panne de phares

interrupteur disjoncteur de phares vérifié

Panne batterie

Si à la suite d'une panne complète de la batterie l'alternateur se dé-excite, entraînant une panne totale d'alimentation, suivre la procédure suivante:

disjoncteur batterie coupé
disjoncteur alternateur coupé
interrupteur radio (si installé) coupé
interrupteur batterie marche
interrupteur alternateur marche

Constater la remise sous tension des circuits. Remettre uniquement les interrupteurs nécessaires à la sécurité du vol.

SECTION 4 - PROCEDURES NORMALES

Les procédures normales suivantes complètent celles de la Section 4.

Préparation

Étude de la météorologie afin d'éviter le vol en conditions dangereuses (minima, givrage...).

Vérifier que les pleins sont suffisants en fonction du plan de vol et du respect de la réglementation.

Inspection prévol

Vérifier le fonctionnement des équipements suivants:

feu anticollision	vérifié
feu de navigation	vérifié
feu d'atterrissage	vérifié
feu de roulage	vérifié
éclairage cabine	vérifié
éclairage tableau de bord	vérifié
inverseur jour/nuit	vérifié
présence à bord d'une torche électrique de secours	vérifié

Eclairage

éclairage 2	enclenché
éclairage 1	ajuster selon le besoin

Roulage

feu de roulage	marche
anticollision	marche
feu de navigation	marche
instruments gyroscopiques	vérifiés par virages alternés
horizon artificiel	calage maquette
directionnel	rotation correcte
bille aiguille	sens correct

Avant le décollage

dépresseion instruments. vérifiée
VHF essai
VOR ou radio compas ou GPS essai
chauffage désembuage à la demande
feu d'atterrissage marche

Alignement

Calage du directionnel

Décollage

Maintenir toujours le variomètre positif.
Eteindre les phares en bout de piste.

Montée et croisière

Au dessus de 8000 pieds, le pilote risque d'avoir des troubles de la vision nocturne.

Atterrissage

feu d'atterrissage marche
feu de roulage marche

Après l'arrêt du moteur

feux coupés

SECTION 5 - PERFORMANCES

Les performances de la Section 5 ne sont pas affectées.

ADDITIF 3

PILOTE AUTOMATIQUE CENTURY II B

TABLE DES MATIERES

Section 1 Description	7.14
Section 2 Limitations	7.18
Section 3 Procédures d'urgence	7.18
Section 4 Procédures normales	7.19
Section 5 Performances	7.20

SECTION 1 - DESCRIPTION

Le CENTURY II B est un système de pilotage automatique entièrement électrique agissant sur un seul axe (roulis). Il assure les fonctions d'interception et de maintien de cap et un couplage VOR/ILS optionnel.

DESCRIPTION DES COMPOSANTS DU CENTURY II B

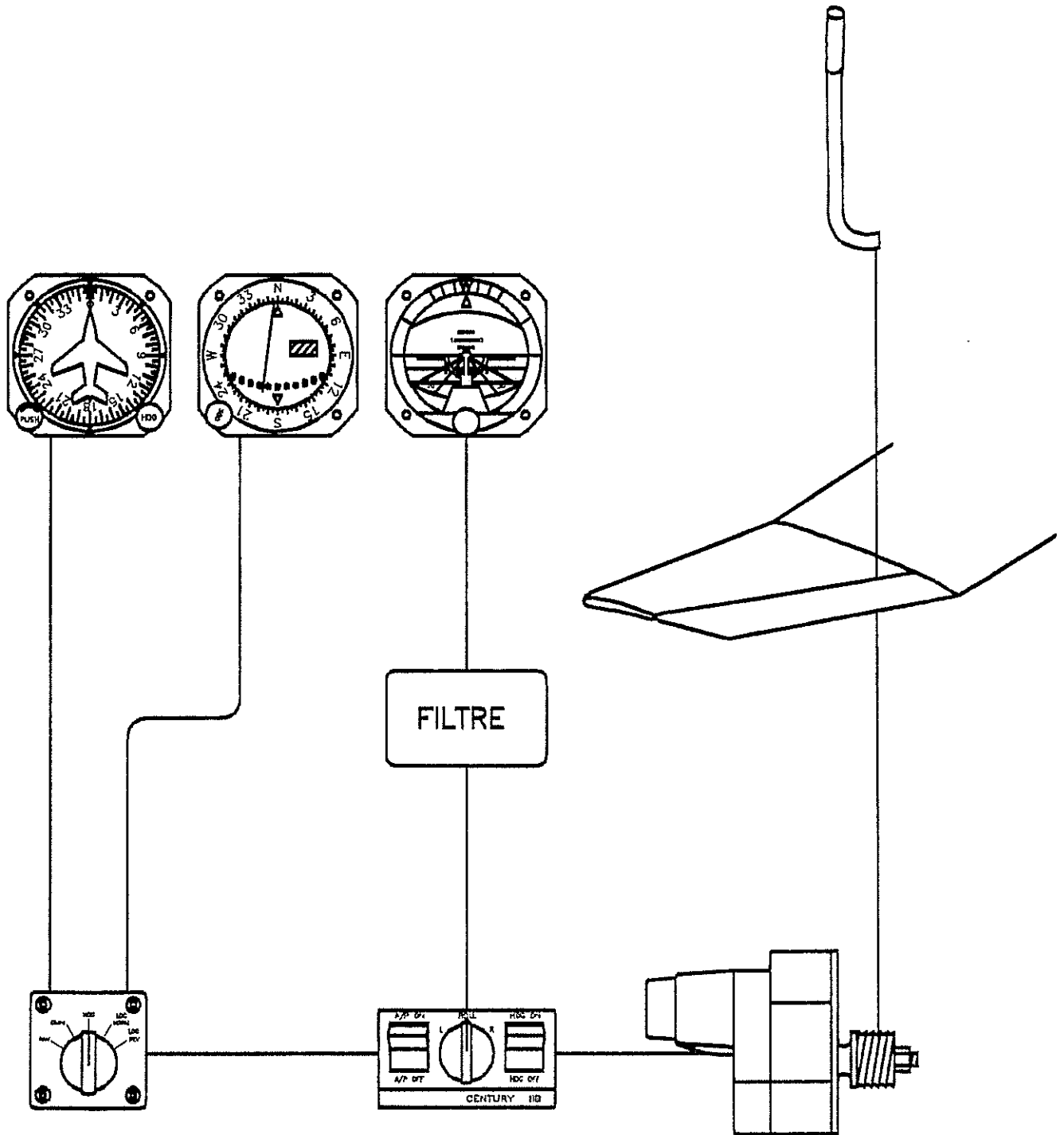
Console de commande

A/P ON - A/P OFF Commutateur Marche-Arrêt du pilote automatique. Quand seul ce commutateur est en position marche (A/P ON), le pilote automatique réagit uniquement au bouton de commande de roulis (ROLL) au centre de la console.

ROLL Bouton de commande de roulis jusqu'à approximativement 30° d'inclinaison à droite ou à gauche. Le point milieu correspond approximativement au vol horizontal. Quand le commutateur du mode cap (HDG) est en marche (HDG ON), les actions sur le bouton de commande de roulis (ROLL) ne sont plus prises en compte.

HDG ON - HDG OFF Commutateur Marche-Arrêt du mode cap (HDG) Permet à l'avion d'effectuer un virage jusqu'à un cap présélectionné sur le Gyro Directionnel, le pilotage d'interception de cap ou le maintien d'un cap. Quand le commutateur du mode cap (HDG) est en position marche (HDG ON), l'entrée du bouton de commande de roulis (ROLL) est remplacé par les entrées du Gyro Directionnel et le Sélecteur de Mode optionnel. Le Gyro Directionnel et le Sélecteur de Mode optionnel devraient être réglés avant la mise en marche du mode cap (HDG ON). (Voir la Section Sélecteur de Mode quand le Sélecteur de Mode optionnel est installé).

SCHEMA DU PILOTE AUTOMATIQUE CENTURY II B



Gyro Directionnel

On peut sélectionner n'importe quel cap, avant ou après la mise en marche du mode cap (HDG ON-HDG OFF) sur la console de commande, et des virages jusqu'à 160° peuvent être programmés directement, soit vers la gauche, soit vers la droite.

Si le sélecteur de cap est tourné de plus de 180° par rapport à l'index du Gyro Directionnel, le pilote automatique prendra le virage le plus court pour atteindre le cap sélectionné.

En opération normale, l'inclinaison maxi en mode cap (HDG) est de 20°.

Sélecteur de Mode

Dirige le pilote automatique en navigation VOR et ILS.

Les angles d'interception nominaux sont de 45°, avec une capacité de compensation automatique de 15° de dérive.

Mode "HDG" C'est le mode de fonctionnement basique du pilote automatique CENTURY II B comme décrit dans la section Console de commande.

Mode "OMNI" En position mode "OMNI" le système est couplé à l'indicateur VOR.
Pour intercepter et maintenir un cap, sélectionner toujours le cap désiré sur le VOR et le Gyro Directionnel à la fois. Tous les caps seront ainsi contrôlés par le signal VOR.
Une déviation maximale de l'indicateur VOR se traduit par un angle d'interception de 45°.
Dans les autres cas, le système pilotera automatiquement une interception douce, tangentielle aboutissant sur la radiale avec une correction de la dérive.
La même interception dynamique est conduite depuis la distance maximum de réception jusqu'à 3 km de la station.
Au dessous de 3 km approximativement, de légers dépassements de la radiale sélectionnée se produisent dûs aux limitations d'inclinaison du pilote automatique.

Mode "NAV" Ce mode effectue les mêmes fonctions que le mode "OMNI" et selon le même mode opératoire.

Le mode "NAV" introduit cependant un retard qui réduit les réactions aux faibles déplacements de l'aiguille du VOR.

Le mode "NAV" est recommandé en navigation ou à chaque fois que la réponse du pilote automatique aux faibles déviations de l'aiguille du VOR devient excessive.

Le mode "NAV" ne doit pas être utilisé pendant l'approche du VOR où les réactions dynamiques proportionnelles du mode "OMNI" sont nécessaires.

Mode "LOC NORM" Dans ce mode, la sensibilité du système est ajustée pour la largeur du faisceau du "Localizer" (5° au lieu de 20° pour le VOR) et permet des manoeuvres sans acoups d'interception, de suivi de cap et une meilleure optimisation.

Les interceptions à 45° sont automatiques avec une interception tangentielle avant la balise extérieure et une correction automatique du vent de travers.

Le cap désiré doit être sélectionné sur le Gyro Directionnel comme dans le mode "OMNI".

Mode "LOC REV" Les caractéristiques du mode "LOC REV" sont identiques au mode "LOC NORM", sauf que l'avion se dirigera vers le côté opposé à l'aiguille du Localizer au lieu de se diriger vers elle.

En mode "LOC REV", l'index du Gyro Directionnel doit être réglé à l'opposé du cap suivi.

SECTION 2 - LIMITATIONS

Les limitations de la Section 2 ne sont pas affectées par l'installation du pilote automatique CENTURY II B.

Les limitations suivantes spécifiques au pilote automatique doivent être ajoutées:

Hauteur mini d'utilisation 500 ft
Vitesse maxi d'utilisation (140 kt) 260 km/h

IMPORTANT

Ne pas utiliser le pilote automatique en cas de défaillance du Gyro Directionnel, de la pompe ou du système d'alimentation pneumatique.

SECTION 3 - PROCEDURES D'URGENCE

En cas de mauvais fonctionnement du pilote automatique:

- 1- Manoeuvrer le manche à la demande pour surpasser le pilote automatique

NOTE

Le pilote automatique peut être surpassé sans aucune détérioration du système

- 2- Couper le commutateur principal du pilote automatique (AP/OFF)
- 3- Tirer le disjoncteur du pilote automatique et ne pas tenter de le remettre en route

En cas de défaillance du circuit pneumatique:

- 1- Couper le commutateur principal du pilote automatique (AP/OFF)

SECTION 4 – PROCEDURES NORMALES

Procédures de vérification du pilote automatique avant décollage moteur en marche gyros lancés :

- Dépression..... arc vert
- Commutateur de pilote automatique « A/P OFF »
- Commutateur du mode cap (HDG) « HDG OFF »
- Sélecteur de Mode..... « HDG »
- Bouton ROLL..... centré
- Gyro Directionnel..... centré
- Commutateur de pilote automatique « A/P ON »
- Tourner le bouton « ROLL »..... « L » puis « R »
(constater que le manche répond dans la bonne direction)
- Commutateur de mode cap (HDG) « HDG ON »
- Tourner le sélecteur de cap à droite puis à gauche
(constater la réaction du pilote automatique. En l'absence d'effort aérodynamique, la réaction est continue)
- Surpasser au manche le pilote automatique à droite puis à gauche
(la force nécessaire doit être de 7 kg (15 lbs) environ)
- Avant le décollage..... « A/P OFF »

Procédure d'engagement du pilote automatique en vol

- Attitude avion ailes horizontales
- Bouton "ROLL" centré
- Commutateur du mode cap "HDG" "HDG OFF"
- Commutateur du pilote automatique "A/P ON"
- Sélecteur de Mode "HDG"
- Sélecteur de cap centré
- Commutateur du mode cap "HDG" "HDG ON"
- Sélectionner le mode de fonctionnement désiré

Pour plus de détails sur l'utilisation des modes, se référer au manuel d'utilisation du CENTURY II B.

Procédure d'approche finale

En approche finale et au plus tard à 500 ft de hauteur:

- Commutateur du pilote automatique "A/P OFF"

SECTION 5 - PERFORMANCES

Les performances de la Section 5 ne sont pas affectées par l'installation du pilote automatique CENTURY II B.

TABLE DES MATIERES

Section 1 Généralités	7.22
Section 2 Limitations	7.22
Section 3 Procédures d'urgence	7.22
Section 4 Procédures normales	7.22
Section 5 Performances	7.22
Section 6 Masse et centrage	7.22

SECTION 1 - GENERALITES

Les GPS dont la liste figure dans le tableau ci-dessous sont approuvés, sur la gamme DR400, pour une navigation VFR de jour en vue du sol ou de l'eau. L'intégrité de la position fournie par le GPS n'est pas assurée. Il incombe par conséquent au pilote de vérifier l'exactitude de cette position à l'aide des autres moyens de navigation à sa disposition. Le manuel d'utilisation du GPS, à sa dernière édition applicable, doit être à bord de l'avion. Le couplage des GPS listés ci-dessous à un directeur de vol ou à un pilote automatique est interdit (sauf *).

GPS APPROUVES SUR DR400	
GARMIN	100 AVD, 150, 150 XL
KING	KLN 89(*), KLN 89B(*), KLN 90, KLN 90A(*), KLN 90B(*), KLX 135, KLX 135A
MAGELLAN	SKY NAV 5000
TRIMBLE	TNL 2000

(*) couplage à un directeur de vol ou à un pilote automatique autorisé

SECTION 2 - LIMITATIONS

La plaquette suivante est à ajouter à celles de la page 2.08:

GPS UTILISABLE EN VFR DE JOUR EN VUE DU SOL OU DE L'EAU UNIQUEMENT

SECTION 3 - PROCEDURES D'URGENCE: Inchangées

SECTION 4 - PROCEDURES NORMALES: Inchangées

SECTION 5 - PERFORMANCES: Inchangées

SECTION 6 - MASSE ET CENTRAGE: Inchangés

ADDITIF 5

HELICE SENSENICH 72CKS6-0-54

TABLE DES MATIERES

Section 1 Description	7.24
Section 2 Limitations	7.24
Section 3 Procédures d'urgence	7.24
Section 4 Procédures normales.....	7.25
Section 5 Performances	7.26
Section 6 Masse et centrage.....	7.28

SECTION 1 - DESCRIPTION

L'hélice SENSENICH 72CK56-0-54 peut être montée en option. Les données de la Section 1 sont inchangées sauf:

Hélice

MARQUE	SENSENICH
TYPE	72CK56-0-54
DIAMETRE	1,83 m (72 in)
PAS	54 in
REGIME MINI PLEIN GAZ NIVEAU MER	2300 tr/min

SECTION 2 - LIMITATIONS

Inchangées sauf:

Régime maxi 2800 tr/min

Marquage tachymètre

arc vert 2000 à 2800 tr/min
trait rouge 2800 tr/min

SECTION 3 - PROCEDURES D'URGENCE

Inchangées.

SECTION 4 - PROCEDURES NORMALES

Inchangées sauf:

Vitesse optimale de montée Vy

Volets position décollage	(74 kt) 138 km/h
Volets rentrés	(78 kt) 145 km/h

Vitesse de meilleure pente de montée

Volets position décollage	(65 kt) 120 km/h
Volets rentrés	(67 kt) 125 km/h

Décollage

Régime mini plein gaz	2300 tr/min
Vitesse de montée initiale	(67 kt) 125 km/h
Diminuer la pente de montée pour obtenir	(78 kt) 145 km/h

Décollage court

Régime mini plein gaz	2300 tr/min
Vitesse de meilleure pente de montée	(65 kt) 120 km/h

Montée

Montée normale (volets rentrés)

Vitesse de montée	(78 kt) 145 km/h
-----------------------------	------------------

Montée à pente maximale

Volets rentrés	(67 kt) 125 km/h
Volets position décollage	(65 kt) 120 km/h

SECTION 5 - PERFORMANCES

Inchangées sauf:

Limitation acoustique

Conformément à l'arrêté du 19.02.1987 relatif aux catégories d'aéronefs soumis à l'obligation des certificats de limitation de nuisance, le niveau de bruit admissible pour l'avion DR400/120 correspondant à la masse totale de certification de (1984 lb) 900 kg est de 81,7 dB(A) (OACI annexe 16 chapitre 10).

Le niveau de bruit déterminé dans les conditions fixées par l'arrêté précité est de:

74.9 dB(A) avec échappement Std 01
73.7 dB(A) avec échappement Std 01+ APR

Performances de montée

Plein gaz, niveau mer, en atmosphère standard, par vent nul, à la masse maximale

Volets rentrés:

Vitesse ascensionnelle à la Vi de (78 kt) 145 km/h 3,23 m/s
réduction de 0,31 m/s par 1 000 ft
Plafond pratique 13 125 ft

Volets position décollage:

Vitesse ascensionnelle à la Vi de (74 kt) 138 km/h 2,92 m/s

Volets position atterrissage:

Vitesse ascensionnelle à la Vi de (62 kt) 115 km/h 1,48 m/s

Temps de montée

Volets rentrés, plein gaz, en atmosphère standard, par vent nul, à la masse maximale, à la Vi de (78 kt) 145 km/h

du niveau de la mer à 2 000 ft: 2'
4 000 ft: 6'
6 000 ft: 11'
8 500 ft: 19'

Performances de décollage

Par vent nul, volets 10°, plein gaz, piste en dur sèche et plane, vitesse de rotation 90 km/h (49 kt), vitesse de passage des 15 m: 125 km/h (67 kt)

Zp (ft)	Temp. (°C)	MASSE 900 kg (1984 lb)				MASSE 700 kg (1543 lb)			
		Distance de roulement		Distance de décollage passage 15 m (50 ft)		Distance de roulement		Distance de décollage passage 15 m (50 ft)	
		(m)	(ft)	(m)	(ft)	(m)	(ft)	(m)	(ft)
0	-5	245	795	460	1495	120	390	225	730
	15	285	930	535	1745	140	455	260	855
	35	325	1075	610	2015	160	525	300	985
2500	-10	300	975	560	1830	145	475	275	895
	10	350	1140	655	2140	170	560	320	1050
	30	405	1325	760	2485	195	645	370	1210
5000	-15	370	1220	695	2290	180	595	340	1120
	5	435	1430	820	2685	215	700	400	1315
	25	505	1665	950	3120	250	815	465	1525
8000	-21	490	1605	920	3010	240	785	450	1470
	-1	575	1890	1080	3545	280	925	525	1735
	19	670	2200	1260	4130	330	1075	620	2015

Influence du vent de face: Pour 10 kt, multiplier par 0,85
 Pour 20 kt, multiplier par 0,65
 Pour 30 kt, multiplier par 0,55

Influence du vent arrière: Par tranche de 2 kt, rajouter 10% aux distances
 Pour piste sèche en herbe, rajouter 15%.

MANUEL DE VOL DR 400/120

Performances en palier

A la masse maximale de 900 kg (1984 lb), volets rentrés, en atmosphère standard, par vent nul, mixture optimale, 109 l consommables, sans réserve, endurance: 4.20', consommation: 25 l/h.

Zp (ft)	Régime (tr/min)	Vitesse propre		Distance	
		(km/h)	(kt)	(km)	(Nm)
0	2600	203	110	885	475
2500	2700	210	113	915	490
5000	2750	215	116	935	505
7000	2800	220	118	960	520
9000	2800	220	119	1020	550

SECTION 6 - MASSE ET CENTRAGE

Voir Fiche de Pesée.